

Barrial® selbsttragend P 1800 ohne Schubschwelle - Montageanleitung

Wichtige Vorbemerkungen

Verlegeplan

Generell wird Barrial selbsttragend mit Verlegeplan und Stückliste geliefert. Der Verlegeplan ist unbedingt zu beachten und sollte schon vor Beginn der Arbeiten eingesehen werden.

Werkzeuge

Innensechskant-Schlüssel Gr. 4, Richtschnur, Akku-Schrauber, Metall-Rohrabschneider, Außensechskant-Schraubbit 8mm

Normen und Vorschriften

Bei der Montage der Barrial Sicherheitsgeländer sind generell die entsprechenden Sicherheitsvorschriften und Flachdachrichtlinien zu berücksichtigen.

Montage und Abnahme

Die Montage ist von erfahrenen Fachbetrieben auszuführen. Nach der Montage hat generell eine Abnahme zu erfolgen. Das Ergebnis ist in einem Prüfprotokoll festzuhalten.

Wartung

Sämtliche Aluminiumbauteile sind korrosionsbeständig und benötigen keine spezifische Wartung. Wir empfehlen jedoch eine jährliche Sichtprüfung auf augenscheinliche Beschädigungen oder sonstige Mängel. Stoßverbinder auf kraftschlüssige Verbindung prüfen.

Kiesschüttung

Bei Flachdachterrassen mit Kiesschüttung ist diese vor der Montage unbedingt zu entfernen. Barrial selbsttragend nicht auf den Kies aufstellen.

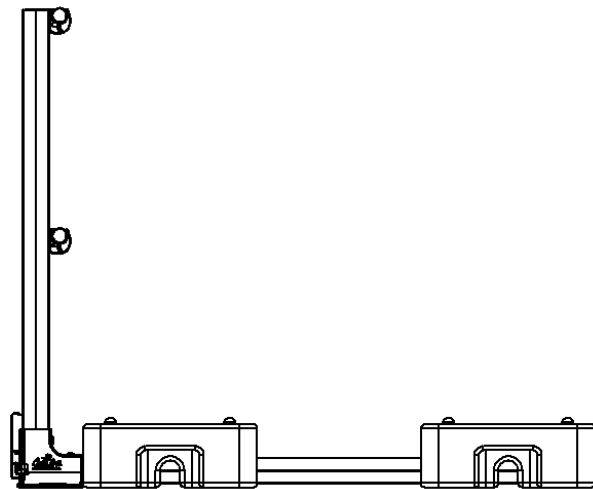
Nach Abschluß der Montage den Kies wieder unter Beachtung der Höhe anarbeiten.

Fußleiste

Das System ist immer mit einer Fußleiste auszurüsten.

Die Höhe nach geltender Norm DIN EN 13374:2013 Klasse A beträgt mindestens 150 mm.

Für die Montage der Fußleiste siehe Seite 5.

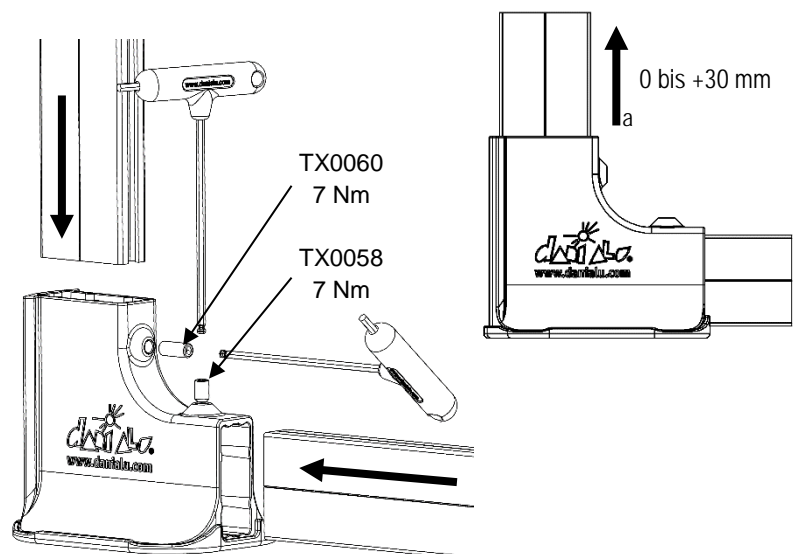


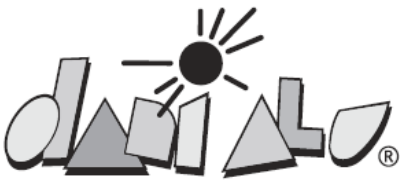
Montage der Auslegerschielen und Geländerstützen

Stützen und Auslegerschielen bis zum Anschlag in die Aufnahmhülsen der Füße einstecken und mittels mitgelieferter Schrauben (TX0060 M8 x 20 und TX0058 M8 x 12) befestigen.

Die Schrauben sind mit einem Drehmoment von 7 Nm anzuziehen.

Die Aufnahmhülse ermöglicht eine Feinjustierung der Stützenhöhe (Niveaueausgleich) von 0 bis +30 mm (a).





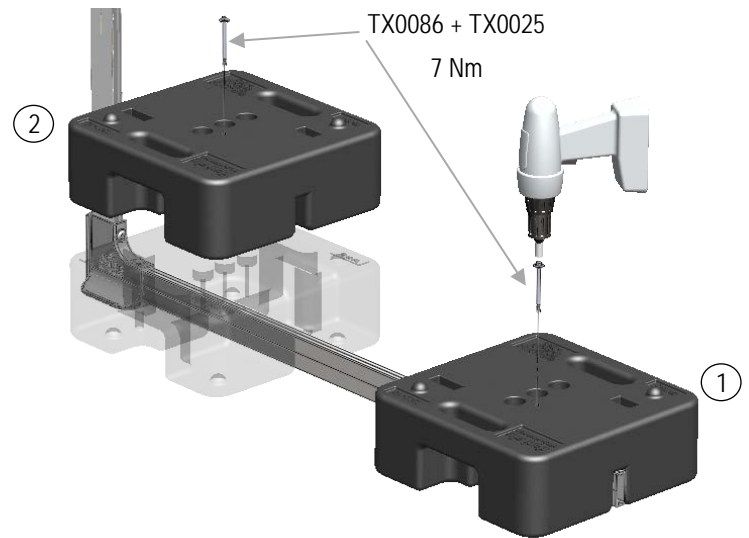
Barrial® selbsttragend P 1800 ohne Schubschwelle - Montageanleitung

Montage der Gegengewichte

Die 25 kg schweren Gegengewichte werden mit je einer selbstbohrenden Edelstahl-Schraube mit Sechskant-Kopf (TX0086 Ø 5,5 x 80 7Nm) und Edelstahl-Scheibe (TX0025 M6) geliefert.

Gewichte gemäß Abbildung auf Auslegerschienen platzieren.

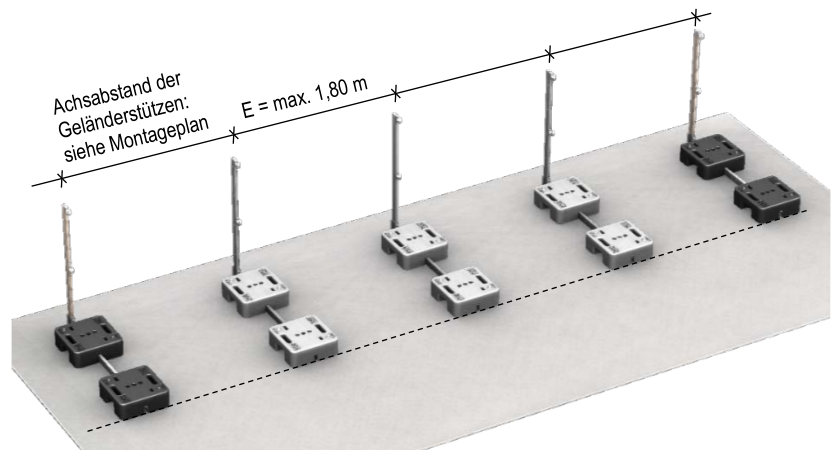
Hinteres Gewicht (1) mit dem freien Schienen-Enden bündig ausrichten. Das vordere Gewicht (2) direkt am Fuß platzieren. Unterlegscheibe und Schraube zusammenführen. Gewicht auf der Schiene mit der selbstbohrenden Sechskant-Schraube (TX0086 Ø 5,5 x 80; Anziehmoment 7 Nm) mit mitgeliefertem Stecknuss-Bit 8 mm fixieren.



Einteilung der FüÙe

An den Enden entlang einer Dachkantenlänge je einen Fuß positionieren und mit Gegengewichten beschweren. Eine Richtschnur zwischen den Gegengewichten spannen. Die anderen FüÙe entlang der Richtschnur gemäß berechnetem Stützenabstand (siehe mitgelieferter Montageplan; jedoch maximal 1800 mm) verteilen.

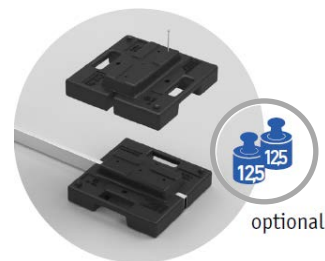
Gegengewichte fixieren und sowohl Fluchtlinie als auch parallele Ausrichtung der FüÙe untereinander kontrollieren, um den Einbau von Hand- und Knielauf zu erleichtern. Mit montierten Stützen ist das Einrichten der FüÙe evtl. einfacher.



HINWEIS:

Bei der optionalen Ausführung mit 2-teiligen Gegengewichten (jeweils 2 Stück aufeinander um 90° verdreht gestapelt) sind insgesamt 4 Gegengewichte aufzulegen und zu fixieren.

Bei Flachdachterrassen mit Kiesschüttung den Kies wieder anarbeiten und gleichmäßig verteilen.

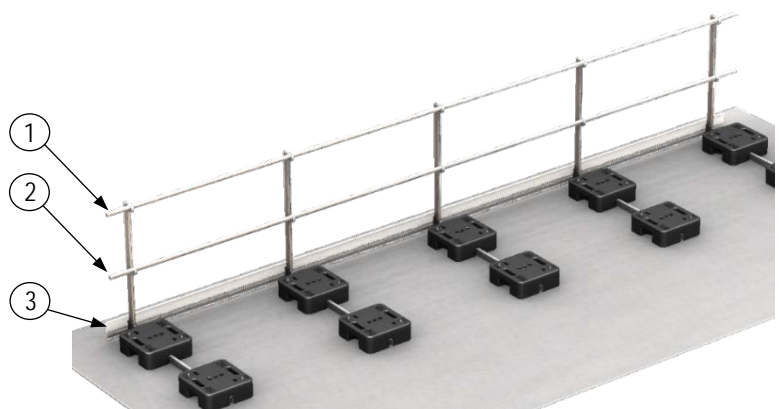


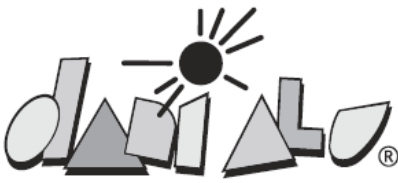
Fertigstellung

Nach dem Ausrichten die Geländer mit Handlauf (1), Knielauf (2) und Fußleiste (3) komplettieren. Dabei sind die entsprechenden Anziehmomente unbedingt ein zu halten.

ACHTUNG!

Die Sicherheitsgeländer dürfen ohne separates Schneefangsystem nur bis 2% Dachneigung eingesetzt werden !

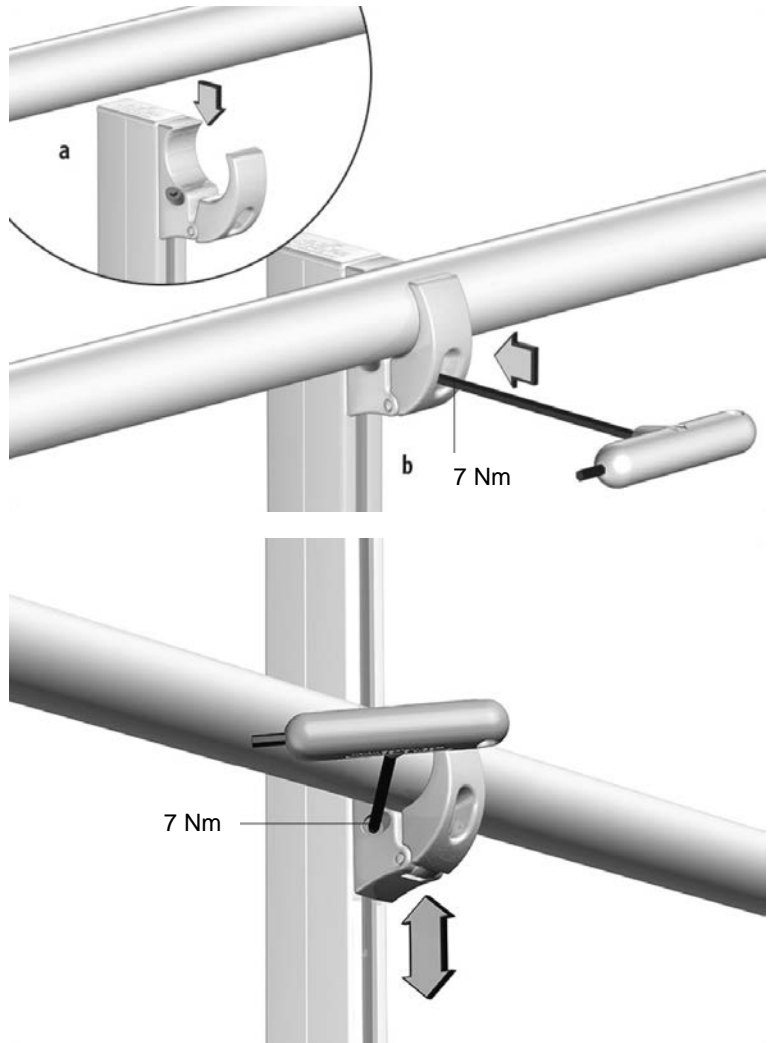




Barrial® selbsttragend P 1800 ohne Schubschwelle - Montageanleitung

Montageanleitung der Geländerprofile

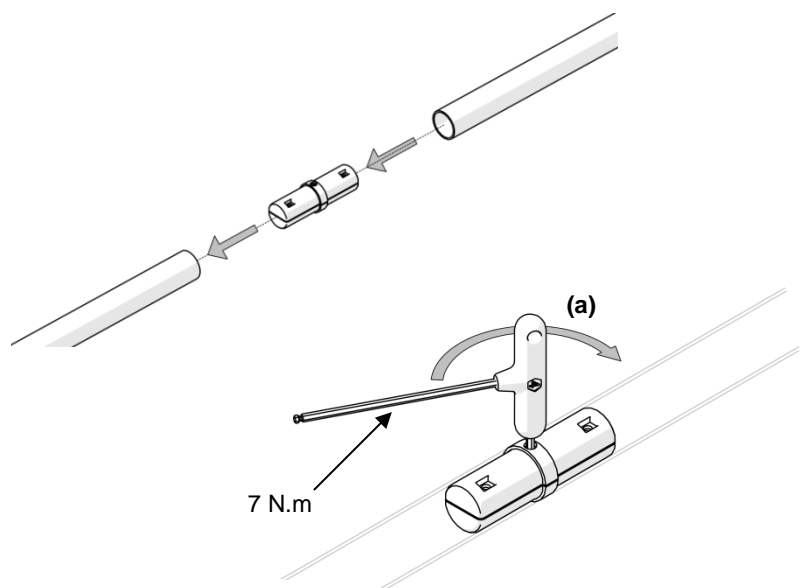
Nach dem Einsetzen der Geländerprofile in den Klemhalter (a), wird dieser mit der Innensechskantschraube (b) (TX0038 M5 x 25; Anziehmoment 7 Nm) mit Hilfe des Innensechskant-Schlüssels Nr. 4 geschlossen.

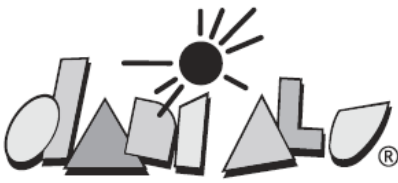


Mit der seitlich zugänglichen Schraube (TX0036 M5 x 18; Anziehmoment 7 Nm) ist eine nachträgliche Höhenjustierung der Geländerprofile jederzeit möglich. Mit dem Innensechskantschlüssel Nr. 4 wird der Halter am Stützenprofil leicht gelöst, der Halter im Nutprofil in die gewünschte Position gebracht und wieder arretiert.

Stoßverbindung

Die Verbindungsstücke an den beiden Enden der Geländerprofile einführen. Die Arretierungsschraube (a) mit dem angegebenen Drehmoment fixieren.



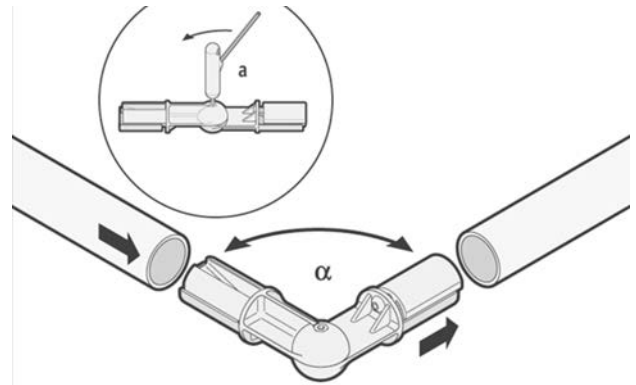


Barrial® selbsttragend P 1800

ohne Schubschwelle - Montageanleitung

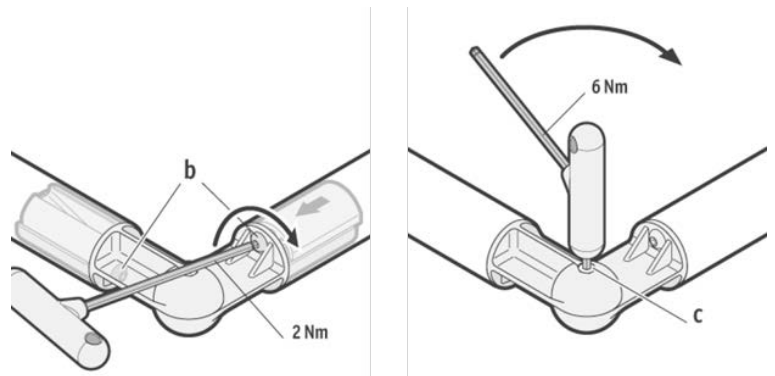
Montage der winkelvariablen Eckverbindungen

Die Feststellschraube (a) an der Eckverbindung leicht lösen.
Die Eckverbindung an den beiden Enden der Geländerprofile einführen.



Die Schrauben (b) mit dem angegebenen Drehmoment fixieren.

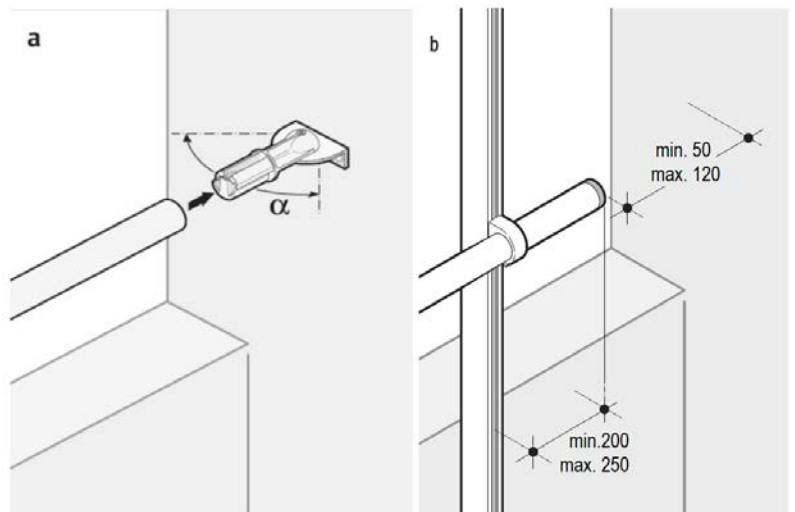
Zum Schluss die Feststellschraube (c) anziehen.



Abschluss mit Wandhalter (a)

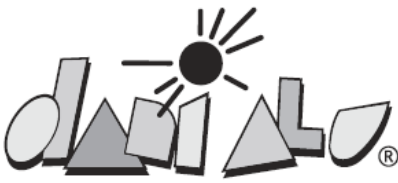
Wandhalter an den 2 Bohrungen fachgerecht an der Wand fixieren. Die Geländerprofile werden nach dem gleichen Prinzip wie die winkelvariablen Ecken montiert (siehe oben).

Den freien Abstand zwischen Wand und nächster Stütze gemäß Montageplan einrichten (jedoch max. 1500 mm).



Abschluss ohne Wandhalter (b)

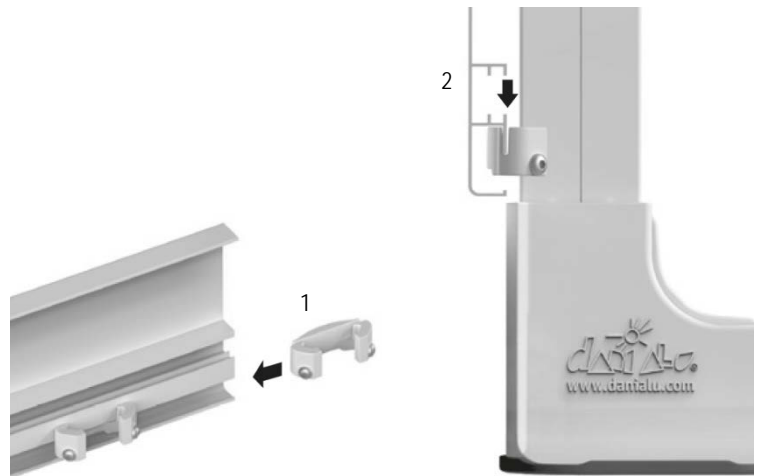
Ist kein Wandanschluss vorgesehen, sind die in der Skizze dargestellten Abstände einzuhalten, um die Anforderungen der Norm zu erfüllen. PVC-Endkappen am Ende der Geländerprofile befestigen. Das freie Überhangmaß eines Geländerholms über die letzte Stütze darf 250 mm nicht überschreiten.



Barrial® selbsttragend P 1800 ohne Schubschwelle - Montageanleitung

Fußleiste 150 mm

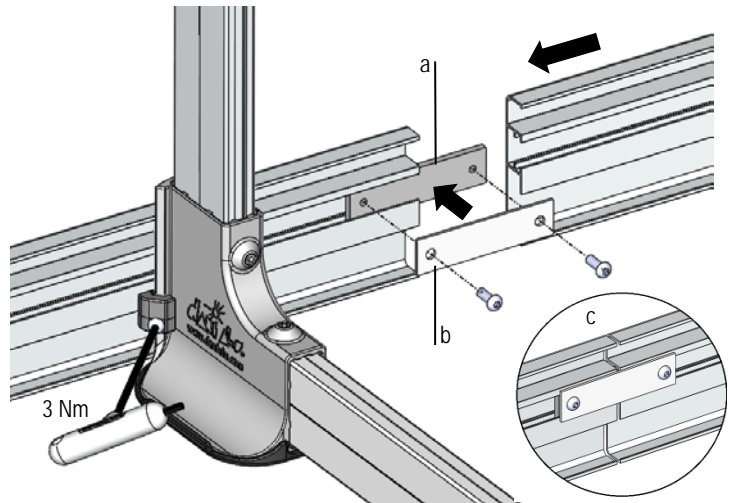
1. Klemmstück für Fußleisten seitlich in die vorgesehene Nut der Fußleiste schieben.
2. Fußleiste mit Klemmstück von oben über die Profilierung der Aufnahmhülse schieben.



Verbinden von zwei Fußleisten

Steckverbinder BR276A (a) in die innenliegende Nut der Fußleiste einschieben und die Fußleiste mit der mitgelieferten Schraube (TX0067 M6x16; Anziehmoment 3 Nm) und der Konterplatte BR269A (b) fixieren, dabei ist immer eine Dehnfuge von ca. 5 mm (c) zwischen den einzelnen Fußleisten-Profilen vorzusehen.

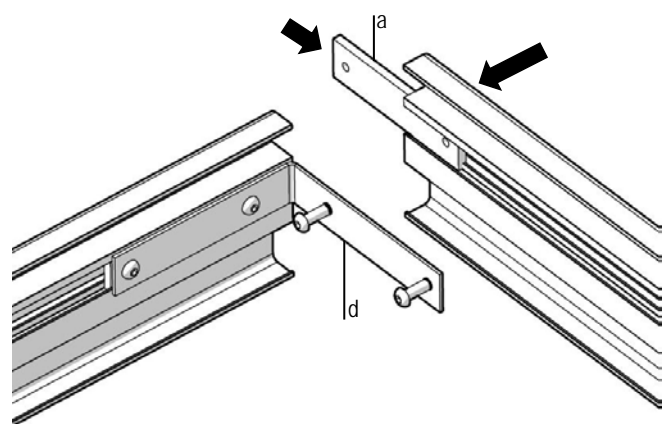
Fixieren der Fußleiste durch Anziehen der beiden mitgelieferten Schrauben (TX0065 M6x10; Anziehmoment 3 Nm) im Klemmstück (d).

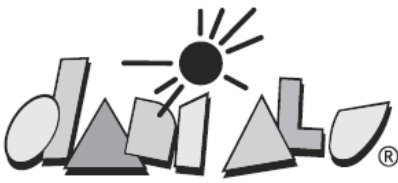


Eckverbindungen

Stoßverbinder BR276A (a) in die Enden der Fußleisten in die Nut einschieben, den Verbinderwinkel BR257A aufsetzen und mit 4 Schrauben (TX0067 M6 x 16; Anziehmoment 3 Nm) fixieren (d).

Öffnungen an Seitenschutzsystemen und anderen Konstruktionen müssen so klein wie möglich sein, dürfen aber 120 mm bei Geländerholmen und 20 mm für die Fußleiste (Bordbrett) nicht überschreiten.





Barrial® selbsttragend P 1800 ohne Schubschwelle - Montageanleitung

Wichtige Hinweise zur Norm DIN EN 13374:2013 – Klasse A

Hersteller

dan alu
BP 32
Lieu dit Clape Loup
69280 Sainte Consorce
Tel.: 00 33 4 78 87 12 48
Fax : 00 33 4 78 44 20 83
contact@danielu.fr
www.danielu.com

dani alu GmbH
Hauptstraße 230
63768 Hösbach
Telefon: +49 (0) 6021 45302-0
Telefax: +49 (0) 6021 45302-29
post@danielu.de
www.danielu.de

dani alu Bausysteme GmbH
Marktstraße 18a
A-6845 Dornbirn
Österreich
Telefon: +43 5572 908 259
Telefax: +43 1253 30333 626
post@danielu.at
www.danielu.com

Das **Barrial® selbsttragend standard** Seitenschutzsystem (Geländer) ist von Dekra EXAM GmbH nach den Anforderungen der Norm DIN EN 13374:2013 – Klasse A geprüft.

Klasse A ist so ausgelegt, dass sie statischen Lasten standhält, die grundlegend folgenden Anforderungen entsprechen:

- Abstützen einer Person, die sich an den Seitenschutz anlehnt oder ihr Halt bieten, wenn sich eine Person beim Laufen am Seitenschutz mit den Händen festhält und
- Auffangen einer Person, die gegen den Seitenschutz läuft oder fällt.

Etikett



Der Barrial Materiallieferung liegt eine Identifikationsplakette mit der aktuellen Objekt-Nummer, dem Anlagentyp, der Herstelleradresse und der zugrunde liegenden Norm bei.

Diese Plakette ist nach Abschluss der Montage unbedingt seitlich an einer Geländerstütze gut sichtbar zu befestigen. (Alle Identifikationsplaketten können bei Bedarf bei dani alu GmbH nachbestellt werden.)

Bestimmungsgemäße Verwendung

Barrial Schutzgeländer dienen zur kollektiven, permanenten Absturzsicherung auf nicht öffentlichen Dachflächen, die jedoch einen Zugang für Wartungs-, Reparatur- und Pflegearbeiten oder zu Fluchtwegen bieten.

- Das Geländer darf nur komplett mit allen Einzelbauteilen gemäß Montageanleitung und Verlegeplan aufgestellt werden.
- Das Geländer darf nicht als Leiter oder Haltevorrichtung für Anschlagpunkte oder Seilsysteme missbraucht werden.
- Die Dachneigung darf mit separatem Schneefangsystem maximal 10° betragen, ohne max. 2%.

Besonderheiten Barrial selbsttragen (freistehendes Modell)

- Der Fuß darf ohne besondere Maßnahmen an Gebäuden ohne Attika verlegt werden.
- Für die Montage muss der Untergrund schnee- und eisfrei sein.

Belastung des tragenden Bauwerkes (Dachlast)

Der über die Kontaktflächen des Gegengewichtes ausgeübte Druck beträgt $0,0311 \text{ daN/cm}^2 = 3110 \text{ N/m}^2$. Das Gesamtsystem wiegt bei einem Stützenabstand von 1,8 m ca. 32,5 kg/m. Die Druckbelastbarkeit des Untergrundes ist zu prüfen.

Instandhaltung und Reparatur

Der Seitenschutz sollte einmal jährlich von einer befähigten Person geprüft und das Ergebnis schriftlich dokumentiert werden.

Im Falle von Beschädigungen am Geländer sind die betroffenen Bauteile sofort zu ersetzen. Die Arbeiten dürfen nur von Personal mit Fachkenntnissen zur Verlegung des Barrial Systems ausgeführt werden.

Nach dem Sturz einer Person oder dem Fall eines Gegenstandes gegen bzw. in das Seitenschutzsystem und/oder dessen Zubehörteile darf das Seitenschutzbauteil nur dann weiterhin verwendet werden, wenn es durch eine fachkundige Person überprüft wurde.

Demontage

Zur Demontage der umgekehrten Reihenfolge der Montageanleitung folgen.