

# CHECKLIST

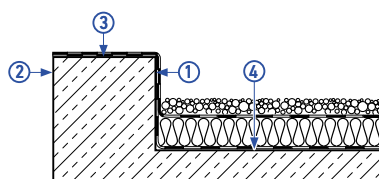
## Barrial<sup>®</sup> fix

Für ein genaues Angebot sollten Baupläne zur Verfügung stehen oder ein Aufmaß vor Ort erfolgen. Wichtig sind die nachstehenden Angaben.

<b>Bestellung</b>	<b>Preis Anfrage</b>	
		Datum : .....
Firma / Anschrift : .....		
.....		
Kontakt : .....		
Telefon : .....	Telefax : .....	
Mobil : .....	E-Mail : .....	
.....		
Bauvorhaben : .....	Bauherr : .....	
Bauort : .....	.....	
.....		

### Festlegung Montagebereich

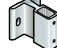
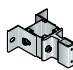



#### Montagebereich




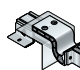
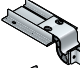

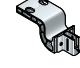

- 1 Attika Innenseite
- 2 Fassade
- 3 Attika Oberseite
- 4 Dachfläche

#### Fuß




##### ① Attika Innenseite

- Fuß A 
- Fuß Ac 
- Fuß Ae 
- Fuß A5 
- Fuß Ar 




##### ③ Attika Oberseite

- Fuß Z 
- Fuß Zc 
- Fuß Zd 
- Fuß M 
- Fuß Zr 
- Fuß Mr 

##### ② Fassade

- Fuß A 
- Fuß Ae 
- Fuß A5 

##### ④ Dachfläche / Metalldach\*

- Fuß D 
- Fuß Dr 
- Fuß BA\* 

\*Detaillierte Planungsinformationen erforderlich.

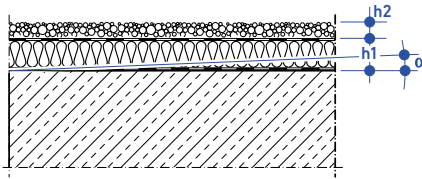


# Untergrung

**Auf welchem Untergrund wird befestigt ?**

Beton                      Holz                      Metall                      Sonstiger : .....

**Angaben zur Dachfläche**

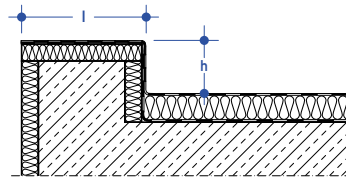


Aufbauhöhe h2 in mm : .....  
 Kiesschüttung  
 Begrünung  
 Isolierung h1 in mm : .....  
 Neigung  $\alpha = \text{°}$  : .....

**Abdichtung**

Bitumen                      Kunststoff                      Sonstige : .....

**Ausführung und Maße der Attika**



Breite l : ..... mm  
 Höhe h\* : ..... mm

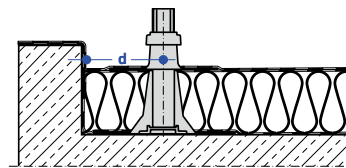
\* Bei nicht vorhandener oder niedriger Attika (< 100 mm) ist eine Fußleiste erforderlich.

**Dämmung**

Innen : ..... mm      Außen : ..... mm      Oben : ..... mm

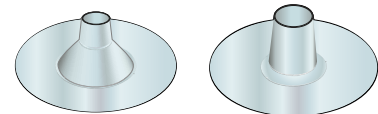
Bei anderen Attikaformen oder speziellen Geometrien fertigen Sie bitte auf einem extra Blatt eine Maßskizze an.

**Abstand Innenseite Attika zur Mittelachse Fuß D**



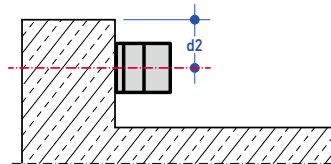
Maß d : ..... mm\*\*  
 (\*\* Abstand mindestens 270 mm.)

### Dichtungsmanschette



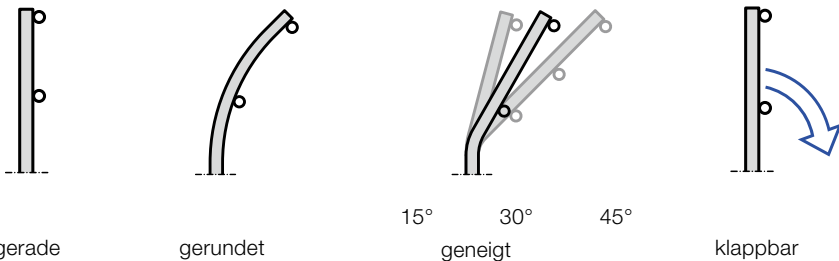
Oberteil                      Unterteil

**Abstand Oberseite Attika zur Mittelachse Fuß A**



Maß d2 : ..... mm\*\*\*  
 (\*\*\*) Abstand mindestens 60 mm.)

**Auswahl Stützen**



**Lieferumfang**

Anzahl Laufmeter : .....      Anzahl Ecken : .....

**Oberflächenausführung**

Alu natur                      Pulverbeschichtung nach Danilac® Farbkarte RAL-Nr. : .....

