

# Montageanleitung

02/2018

Barrial® Metalldach – Klemmfalz für GBS / Rib-Roof-R465

## Wichtige Vorbemerkungen

### Verlegeplan

Generell wird Barrial Klemmfalz mit Verlegeplan und Stückliste ausgeliefert. Der Verlegeplan ist unbedingt zu beachten und sollte schon vor Beginn der Arbeiten eingesehen werden.

### Werkzeug

Innensechskantschlüssel Gr. 4; Stecknuß-Bit SW8 und SW13; Richtschnur; Akku-Schrauber; Metall-Rohrabschneider; Drehmoment-Schlüssel

### Normen und Vorschriften

Bei der Montage der Barrial Sicherheitsgeländer sind generell die entsprechenden Sicherheitsvorschriften und Flachdachrichtlinien zu berücksichtigen.

### Montage und Abnahme

Die Montage ist von erfahrenen Fachbetreibern auszuführen. Nach der Montage hat generell eine Abnahme zu erfolgen. Das Ergebnis ist in einem Abnahmeprotokoll fest zu halten.

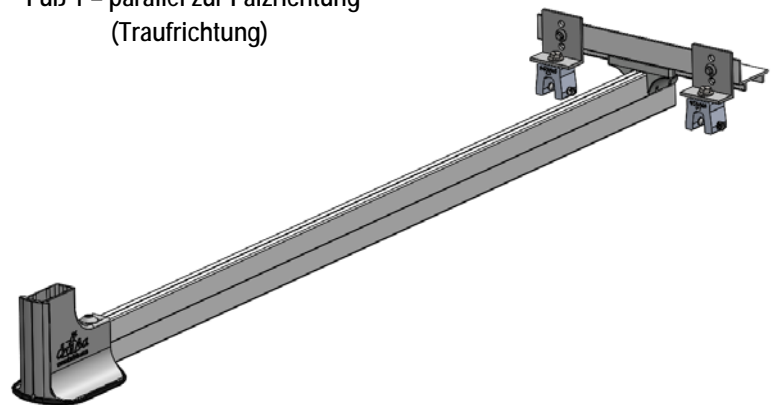
### Wartung

Sämtliche Aluminiumbauteile sind korrosionsbeständig und benötigen keine spezifische Wartung. Wir empfehlen jedoch eine jährliche Sichtprüfung auf augenscheinliche Beschädigungen oder sonstige Mängel. Stoßverbinder auf kraftschlüssige Verbindung prüfen.

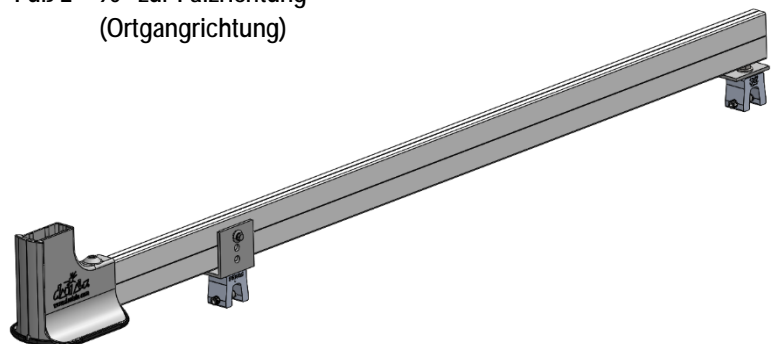
## Metalldach mit Klemmfalz GBS und Rib-Roof-R465

Vor Beginn der Arbeiten ist sicherzustellen, dass der Untergrund zur Aufnahme der Geländerbefestigung ausreichend bemessen ist und die Standfestigkeit gewährleistet werden kann.

### Fuß 1 – parallel zur Falzrichtung (Traufrichtung)



### Fuß 2 – 90° zur Falzrichtung (Ortgangrichtung)



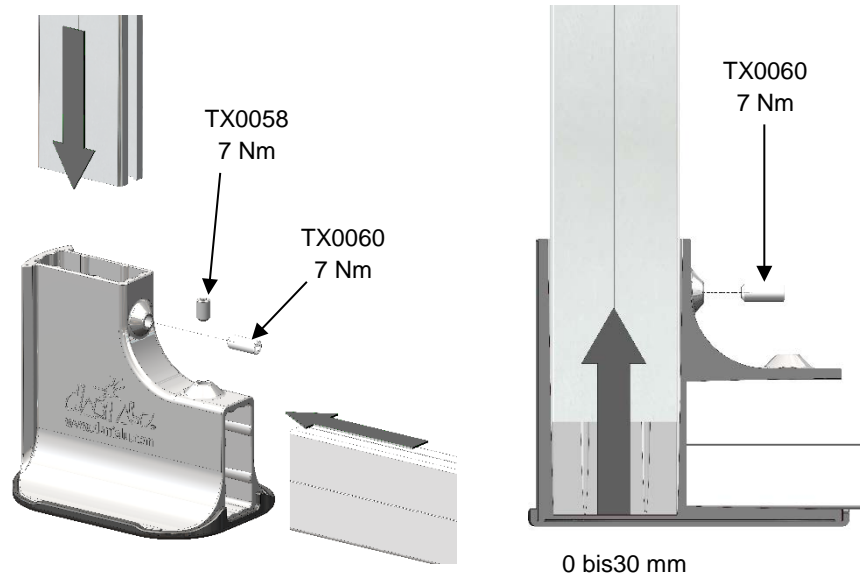
### Montage der Auslegerschiene

Auslegerschiene bis Anschlag in den unteren Schacht des Kombi-Verbinders einführen und Innensechskant-Madenschraube festziehen (TX0058; M8x12; Innensechskant-Schlüssel Nr. 4; Anziehmoment 7 Nm).

### Montage der Stützen

Die Stützen in den senkrechten Schacht des Kombi-Verbinders einführen und mittels Innensechskant-Schlüssel die Madenschraube HC M8x20 fixieren (TX0060; Innensechskant-Schlüssel Nr. 4; Anziehmoment 7 Nm).

Die Stütze kann im Verbinderschacht stufenlos über eine Differenz von 0 bis 30 mm feinjustiert werden (Niveaueausgleich).

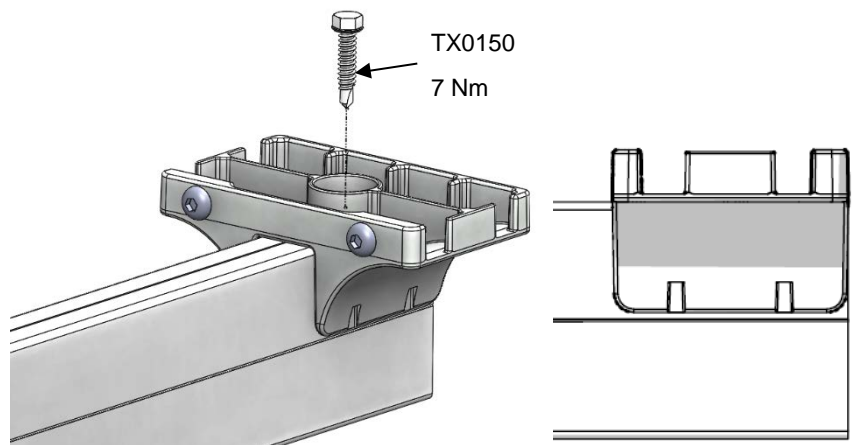


### Ausrichtung Fuß 1

#### Montage :

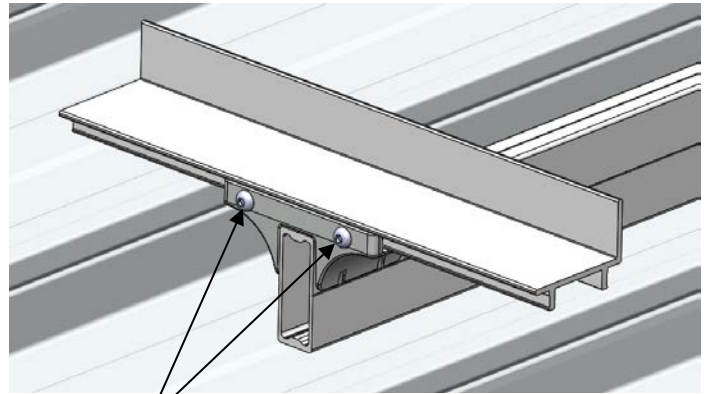
### Montage Schienenkralle

Am anderen Ende der Auslegerschiene eine Schienenkralle (BR634E) bündig aufsetzen und durch das mittige Loch mit einer selbstbohrenden Schraube (TX0150 Ø5,5x25; Sechskant SW 8 ; Anziehmoment 7 Nm) auf der Auslegerschiene befestigen.



### Montage der Querträger

Querträger (L-Profil) mittig auf der Schienenkralle positionieren und mit beiden Innensechskant-Linsenschrauben (TX0066 ; Innensechskant-Schlüssel Nr. 4; Anziehmoment 7 Nm) fixieren.



TX0066  
7 Nm

### Montage Falzklemmen am Fuß 1 (a)

Befestigungswinkel (BR301A) auf Stehfalzklemmen (TX0172; S-5-R465-mini) mit zugehöriger Flansch-Sechskant-Schraube M8x16 montieren (Sechskantschlüssel M8 SW13; Anziehmoment 13 Nm).

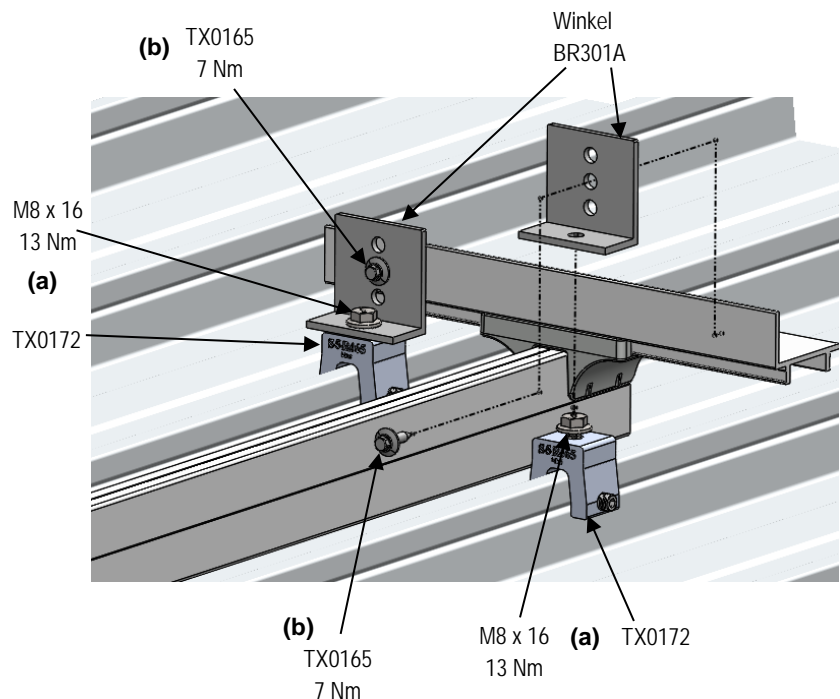
### Montage Falzklemmen auf Falz (b)

Fuß mit Auslegerschiene und Querträger auf der Dachfläche positionieren und ausrichten. Beide Stehfalzklemmen (TX0172) mit Winkel am Querträger auf den Falz stecken, ausrichten und mit den selbstbohrenden Schrauben am Querträger befestigen. (TX0165; Sechskant SW8; Anziehmoment 7 Nm).

Bei der Montage der Falzklemmen S-5-R465 nach der Montageanleitung des Herstellers vorgehen.

### Achtung!

Die Stehfalzklemmen (TX0172) dürfen nicht über einer Haufe montiert werden.



### Ausrichtung Fuß 2

#### Montage :

#### Montage Falzklemmen am Fuß 2 (a)

Befestigungswinkel (BR301A) auf Stehfalzklemmen (TX0172) mit zugehöriger Flansch-Sechskant-Schraube M8x16 montieren (Sechskantschlüssel M8 SW13; Anziehmoment 13 Nm).

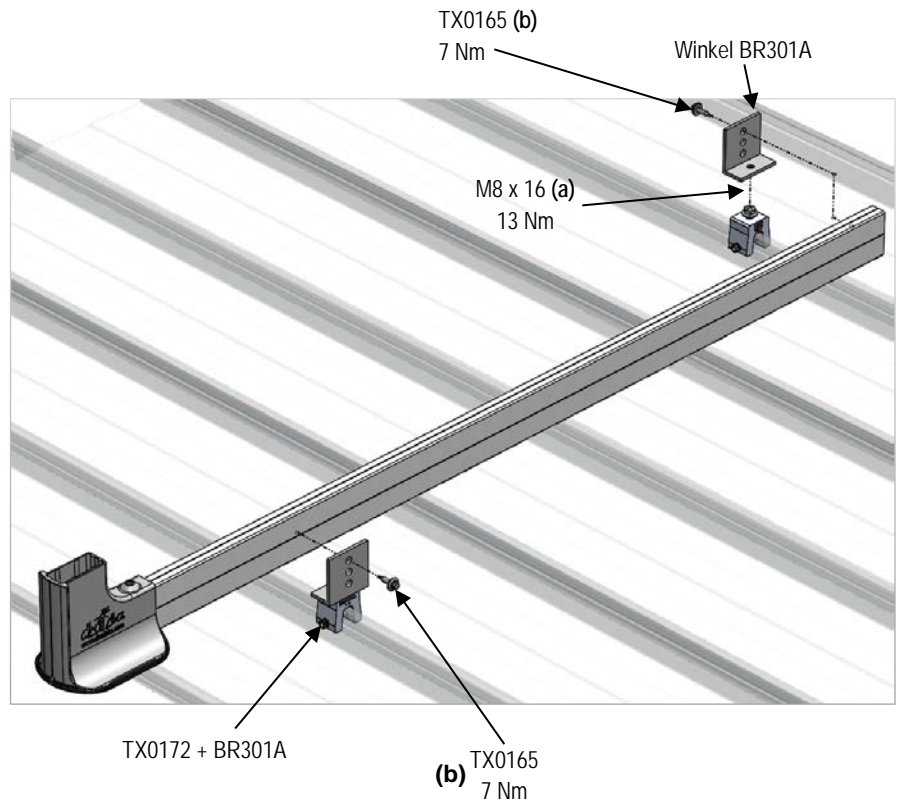
#### Montage Stehfalzklemmen auf Falz (b)

Fuß mit Auslegerschiene auf der Dachfläche positionieren und ausrichten. Beide Stehfalzklemmen (TX0172) mit vormontiertem Winkel an Auslegerschiene auf den Falz stecken, ausrichten und mit den selbstbohrenden Schrauben befestigen. (TX0165; Sechskant SW8; Anziehmoment 7 Nm).

Bei der Montage der Falzklemmen S-5-R465 nach der Montageanleitung des Herstellers vorgehen.

#### Achtung!

Die Stehfalzklemmen dürfen nicht über einer Hafte montiert werden.



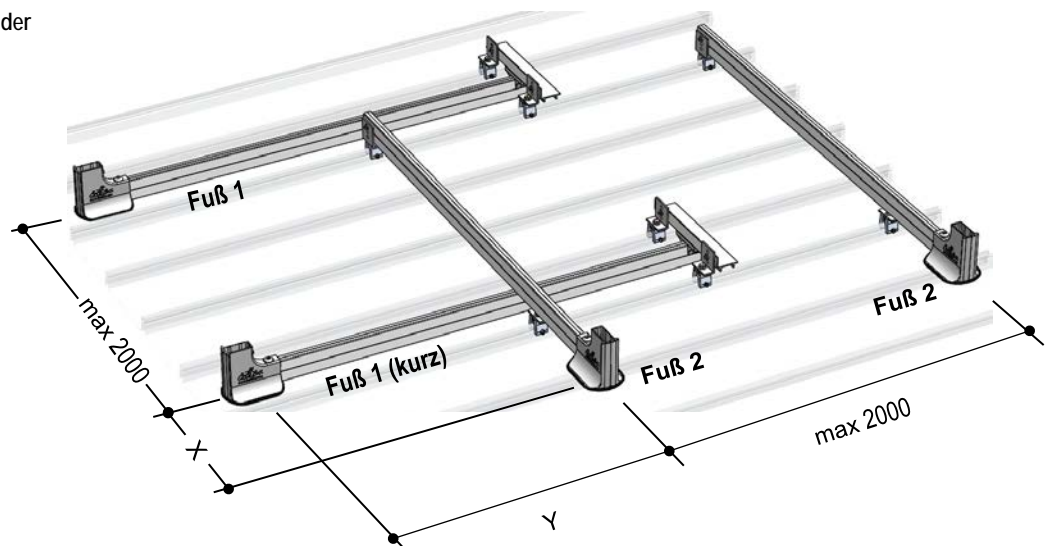
### Befestigung auf der Dachfläche

Gemäß Einbauanleitung des Herstellers der Befestigungsmittel

Füße 1 und/oder 2 gemäß Werkplan verteilen. Stützen im Multiverbinder vertikal ausrichten und einen horizontalen Verlauf der Hand- und Knielaufprofile herstellen.

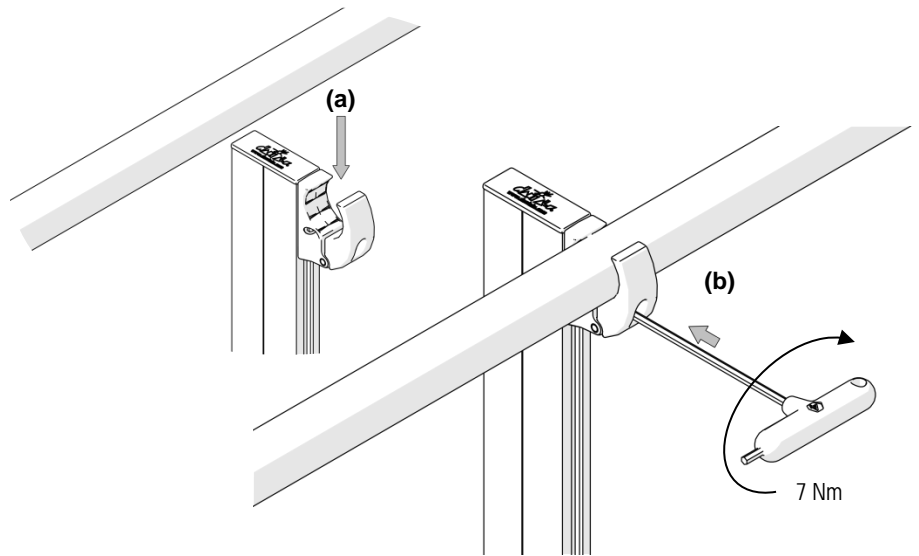
$$X + Y \leq 1500 \text{ mm}$$

(vgl. Montage der Stützen)

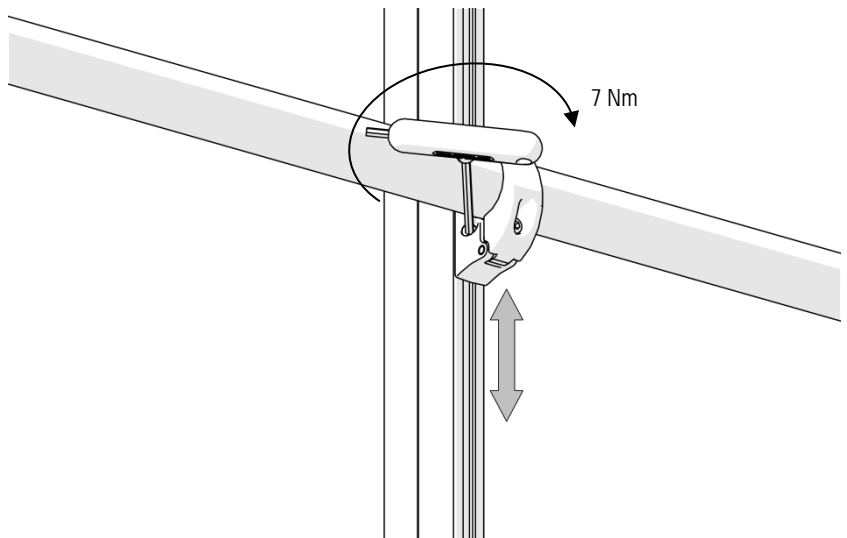


### Montage der Geländerprofile

Nach dem Einsetzen der Geländerprofile (Handlauf, Knielauf) in den Klemhalter (a) wird dieser über die Innensechskantschrauben M5 x 25 (TX0038) mithilfe Innensechskant-Schlüssel Nr. 4 geschlossen. Dabei das Anziehmoment beachten.

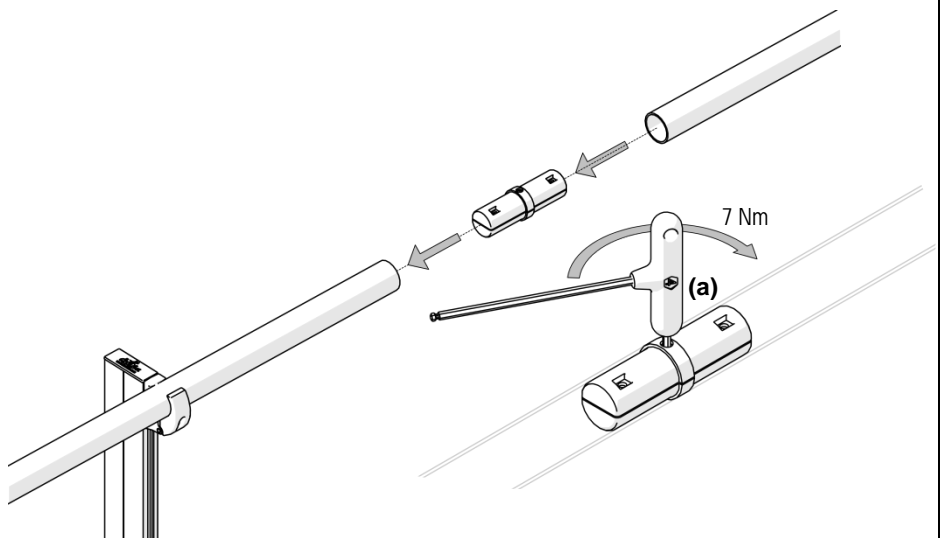


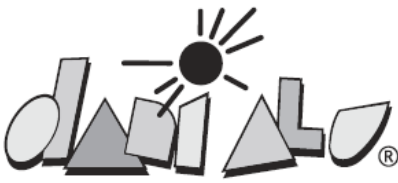
Mit der seitlich zugänglichen Schraube M5 x 18 (TX0036) ist eine nachträgliche Höhenjustierung der Geländerprofile jederzeit möglich. Mit dem Innensechskant-Schlüssel Nr. 4 wird der Halter am Stützenprofil leicht gelöst, der Halter im Nutprofil in die gewünschte Position gebracht und wieder arretiert.



### Stoßverbinder

Die Verbindungsstücke an den beiden Enden der Geländerprofile einführen. Die Arretierschraube (a) mit Innensechskant-Schlüssel Nr. 4 und dem angegebenen Anziehmoment von 7 Nm fixieren.





# Montageanleitung

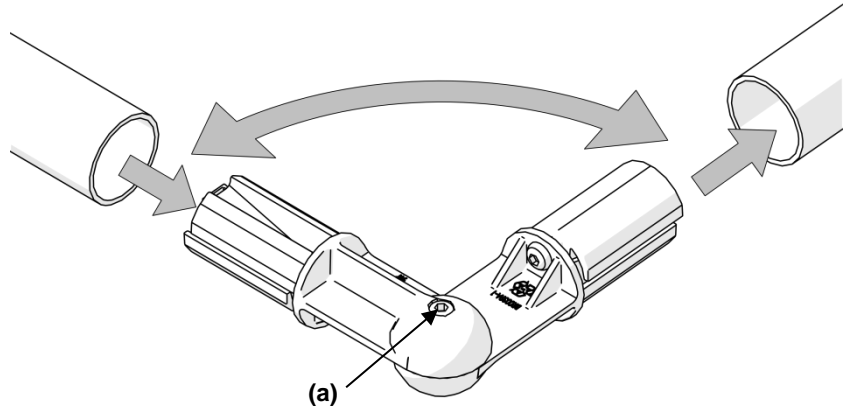
02/2018

Barrial® Metaldach – Klemmfalz für GBS / Rib-Roof-R465

## Montage der winkelvariablen Eckverbinder

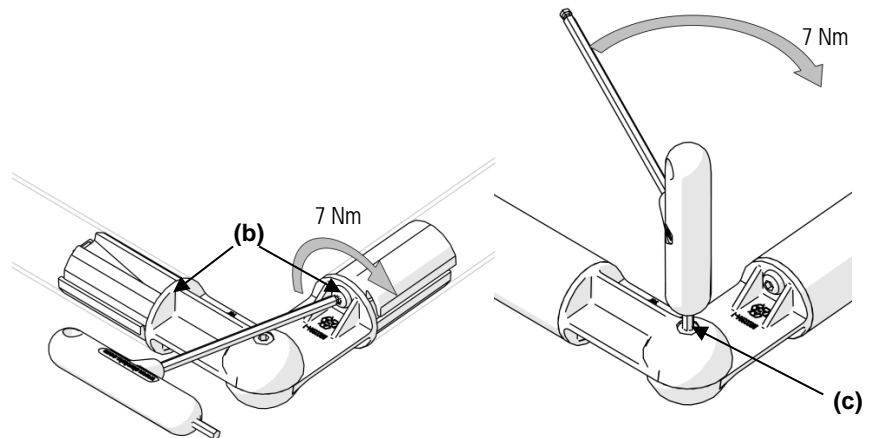
Die Feststellschraube (a) an der Eckverbindung leicht lösen.

Die Eckverbindung an den beiden Enden der Geländerprofile einstecken.



Die Schrauben (b) mit dem Innensechskant-Schlüssel Nr. 4 unter Beachtung des angegebenen Anziehungsmomentes fixieren.

Abschließend die Feststellschraube (c) mit dem gleichen Werkzeug und gleichem Moment anziehen.



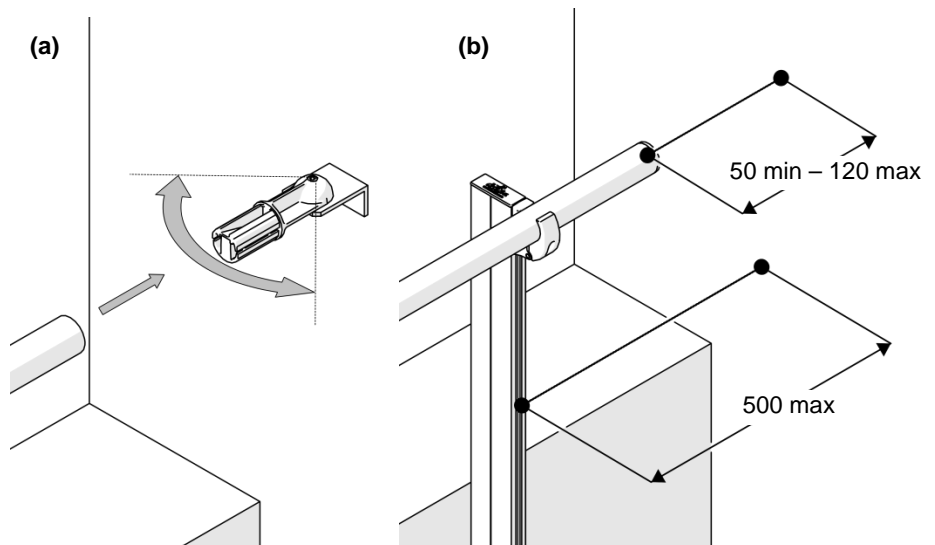
## Abschluß mit Wandhalter (a)

Wandhalter an den 2 Bohrungen fachgerecht an der Wand fixieren. Die Geländerprofile werden nach dem gleichen Prinzip wie die winkelvariablen Ecken montiert (siehe oben).

## Abschluß ohne Wandhalter (b)

Ist kein Wandanschluß vorgesehen, sind die in der Skizze dargestellten Abstände zur Erfüllung der Anforderungen der Norm einzuhalten.

Enden der Geländerprofile mit PVC-Kappen verschließen.



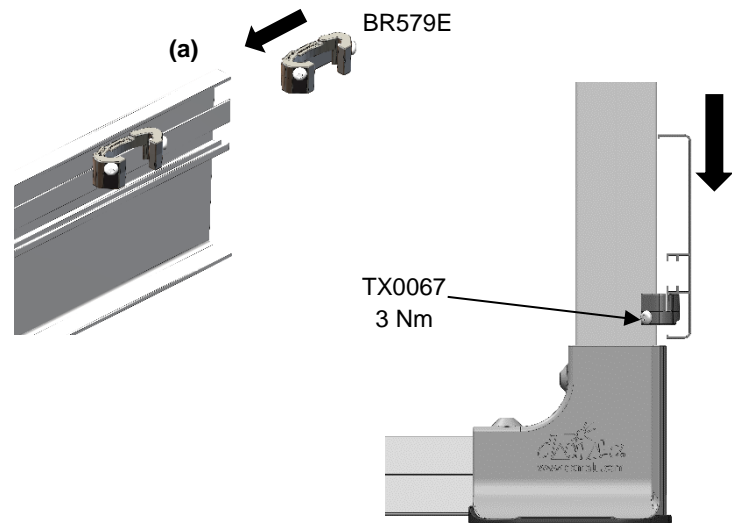
Fußleiste mit  $h = 150 \text{ mm}$  (BR030P)

(DIN EN 13374 Klasse A)

Schnellverbinder (BR579E) für Fußleiste (BR030P) seitlich in die vorgesehene Nut der Fußleiste schieben (a).

Fußleiste mit Schnellverbinder über Kombiverbinder schieben und mit den beiden vormontierten Linsenkopfschrauben an der auf der entsprechenden Höhe fixieren (TX0067 ; Innensechskant-Schlüssel Nr. 4; Anziehmoment 3 kN). (b)

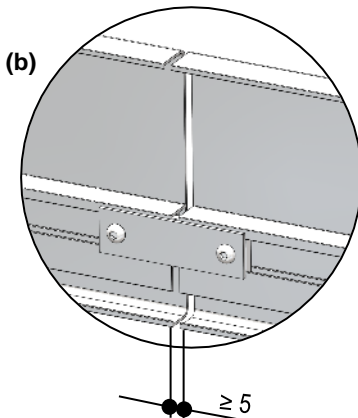
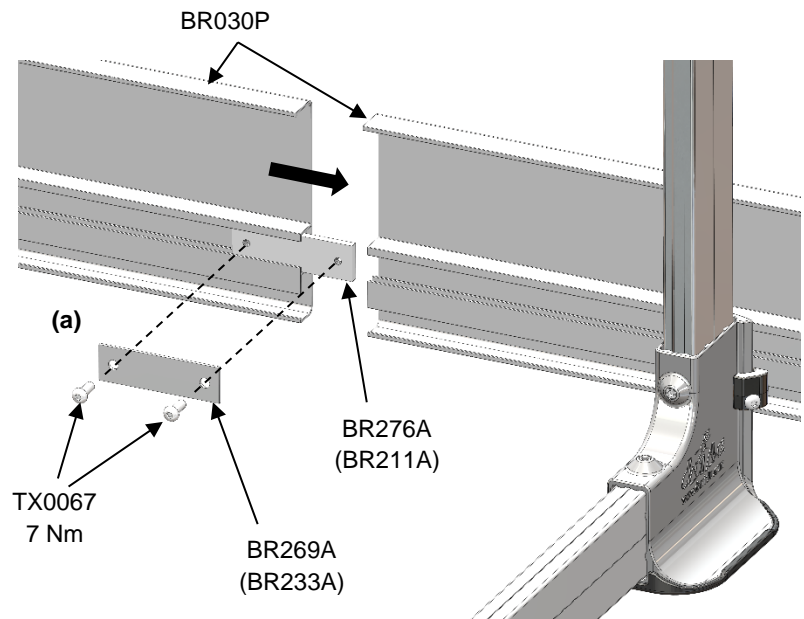
Dabei die Fußleiste entsprechend der notwendigen Höhe über OK Dach einbauen



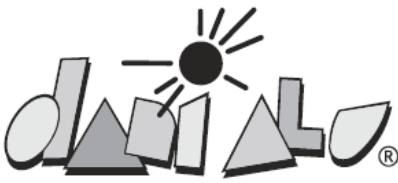
### Stoßverbinder Fußleiste

Schraubverbinder (BR276A) in eine Fußleiste einschieben und beide Fußleisten zusammenstecken. Konterplatte (BR269A) aufsetzen und mit 2 Innensechskant-Linsenkopfschrauben (TX0067 ; Innensechskant-Schlüssel Nr. 4 ; Anziehmoment 7 kN) verschrauben (a).

Dabei ist immer eine Bewegungsfuge von ca. 5 mm zwischen den Fußleisten-Profilen vor zu sehen (b).



Die Fußleiste ist Bestandteil des Seitenschutz-Systems und kein Ersatz für eine separate Schneefangeinrichtung! Wird der Seitenschutz mit Fußleiste ausgeführt, ist eine separate Schneefangeinrichtung erforderlich!



# Barrial® Metaldach Klemmfalz

## Wichtige Hinweise zur Norm DIN EN 13374:2013 – Klasse A

### Hersteller

dani alu  
BP 32  
Lieuudit Clape Loup  
69280 Sainte Consorce  
Tel.: 00 33 4 78 87 12 48  
Fax : 00 33 4 78 44 20 83  
contact@danielu.fr  
www.danielu.com

dani alu GmbH  
Hauptstraße 230  
63768 Hösbach  
Telefon: +49 (0) 6021 45302-0  
Telefax: +49 (0) 6021 45302-29  
post@danielu.de  
www.danielu.de

dani alu Bausysteme GmbH  
Marktstraße 18a  
A-6845 Dornbirn  
Österreich  
Telefon: +43 5572 908 259  
Telefax: +43 1253 30333 626  
post@danielu.at  
www.danielu.com

Das Barrial® Metaldach Klemmfalz für GBS/Rib-Roof-R465 Seitenschutzsystem (Geländer) ist von Dekra EXAM GmbH nach den Anforderungen der Norm DIN EN 13374 – Klasse A geprüft.

Klasse A ist so ausgelegt, dass sie statischen Lasten standhält, die grundlegend folgenden Anforderungen entsprechen:

- Abstützen einer Person, die sich an den Seitenschutz anlehnt oder ihr Halt bieten, wenn sich eine Person beim Laufen am Seitenschutz mit den Händen festhält und
- Auffangen einer Person, die gegen den Seitenschutz läuft oder fällt.

### Etikett



Der Barrial Materiallieferung liegt eine Identifikationsplakette mit der aktuellen Objekt-Nummer, dem Anlagentyp, der Herstelleradresse und der zugrunde liegenden Norm bei.

Diese Plakette ist nach Abschluss der Montage unbedingt seitlich an einer Geländerstütze gut sichtbar zu befestigen. (Alle Identifikationsplaketten können bei Bedarf bei dani alu GmbH nachbestellt werden.)

### Bestimmungsgemäße Verwendung

Barrial Schutzgeländer dienen zur kollektiven, permanenten Absturzsicherung auf nicht öffentlichen Dachflächen, die jedoch einen Zugang für Wartungs-, Reparatur- und Pflegearbeiten oder zu Fluchtwegen bieten.

- Das Geländer darf nur komplett mit allen Einzelbauteilen gemäß Montageanleitung und Verlegeplan aufgestellt werden.
- Das Geländer darf nicht als Leiter oder Haltevorrichtung für Anschlagpunkte oder Seilsysteme missbraucht werden.
- Das Geländer darf nur mit Fußleiste ausgeführt werden, wenn eine separate Schneefangeinrichtung vorhanden ist. Die Fußleiste ist keine Schneefangeinrichtung.
- Die Dachneigung darf maximal 10° betragen.

### Besonderheiten Barrial Metaldach

- Die Stehfalzklemmen dürfen nicht über Heften der Dach-Unterkonstruktion montiert werden.
- Für die Montage muss der Untergrund schnee- und eisfrei sein.

### Instandhaltung und Reparatur

Das Geländer sollte einmal jährlich von einer befähigten Person geprüft und das Ergebnis schriftlich dokumentiert werden.

Im Falle von Beschädigungen am Geländer sind die betroffenen Bauteile sofort zu ersetzen. Die Arbeiten dürfen nur von Personal mit Fachkenntnissen zur Verlegung des Barrial Systems ausgeführt werden.

Nach dem Sturz einer Person oder dem Fall eines Gegenstandes gegen bzw. in das Seitenschutzsystem und/oder dessen Zubehörteile darf das Seitenschutzbauteil nur dann weiterhin verwendet werden, wenn es durch eine fachkundige Person überprüft wurde.

### Demontage

Zur Demontage der umgekehrten Reihenfolge der Montageanleitung folgen.