



# Bacdal<sup>®</sup>

Auflastschale für Barrial<sup>®</sup>  
Sicherheitsgeländer



- ✓ Auflast über die vorhandene Kiesschüttung auf dem Flachdach
- ✓ Materialverträglichkeit mit allen handelsüblichen Abdichtungsbahnen
- ✓ Ausführung gemäß DIN EN 13374
- ✓ Einfache und schnelle Montage



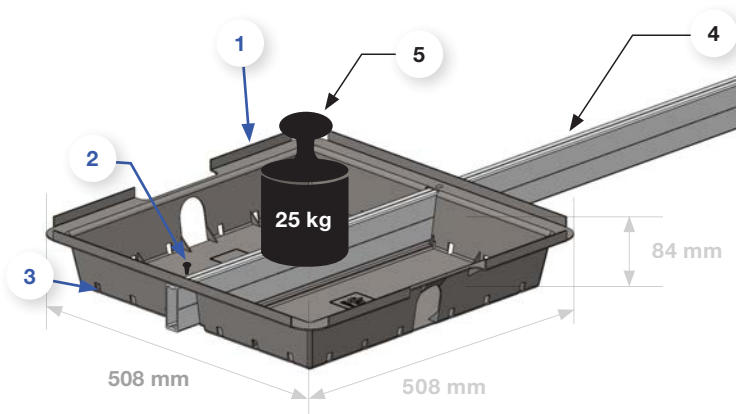
# Bacdal



- Bacdal ist eine Auflastschale zur Ergänzung des Geländersystems Barrial® für den Einsatz auf nicht-öffentlichen Flachdachflächen.
- Bacdal ist aus Polymer gefertigt, einem leichten und langlebigen Material mit nachgewiesener Verträglichkeit zu allen handelsüblichen Abdichtungsbahnen. Die Auflastschale muss mit 25 kg Kies gefüllt werden (nicht im Lieferumfang enthalten)
- Als Auflast ist der Kies vorgesehen, der standardmäßig zum Schutz der Abdichtung vor Witterungseinflüssen auf dem Flachdach eingesetzt wird.

Bacdal ist 84 mm hoch und damit ideal für Flachdächer mit einer Kiesdicke von etwa 80 mm, sodass es sich perfekt in die Kiesschicht einbettet. Die Auflastschale ist damit fast nicht zu sehen.

## Die Bestandteile des Systems



Die Bacdal Auflastschale muss mit **mindestens 25 kg** Auflast (Kies) beschwert werden.

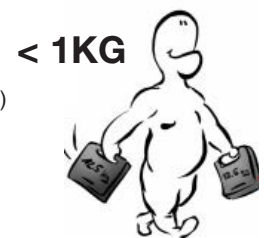
- 1 Bacdal
- 2 Selbstbohrende Schraube
- 3 Perforation für den Abfluss von Regenwasser
- 4 Auslegerschiene des Geländersystems
- 5 Auflast - mind. 25 kg (nicht im Lieferumfang enthalten)

Unter bestimmten Bedingungen ist es erforderlich, zwei Bacdal Auflastschalen pro Auslegerschiene zu platzieren (z.B. Eckausbildungen oder bei zu geringer Auflast pro Schale) - gerne beraten wir Sie!

## Montage

Der Kies muss auf der vorgesehenen Fläche abgetragen werden. Anschließend kann die Bacdal Auflastschale auf der Auslegerschiene positioniert, mit zwei selbstbohrenden Schrauben fixiert und mit Kies befüllt werden.

Durch das geringe Gewicht (870 Gramm) ist Bacdal sehr komfortabel in der Handhabung und dem Aufbau.



✓ **Vorbereitete Fläche, ohne Kies**

✓ **Bacdal Auflastschale in Position**

✓ **Bacdal mit der erforderlichen Auflast (Kies)**

