

Montage- und Betriebsanleitung

Barrial® selbsttragend klappbar 3.0

Gemäß DIN EN 13374:2013 Klasse A

Wichtige Vorbemerkungen

Verlegeplan

Generell wird Barrial selbsttragend mit Verlegeplan und Stückliste geliefert. Der Verlegeplan ist unbedingt zu beachten und sollte schon vor Beginn der Arbeiten eingesehen werden.

Normen und Vorschriften

Bei der Montage der Barrial® Sicherheitsgeländer sind generell die entsprechenden Sicherheitsvorschriften und Flachdachrichtlinien zu berücksichtigen.

Wartung

Sämtliche Aluminiumbauteile sind korrosionsbeständig und benötigen keine spezifische Wartung. Wir empfehlen jedoch eine jährliche Sichtprüfung auf augenscheinliche Beschädigungen oder sonstige Mängel. Stoßverbinder auf kraftschlüssige Verbindung prüfen.

Die Bauteile können mit einem weichen nassen Tuch und Allzweckreiniger gereinigt werden. Anschließend nachwischen.

Montage und Abnahme

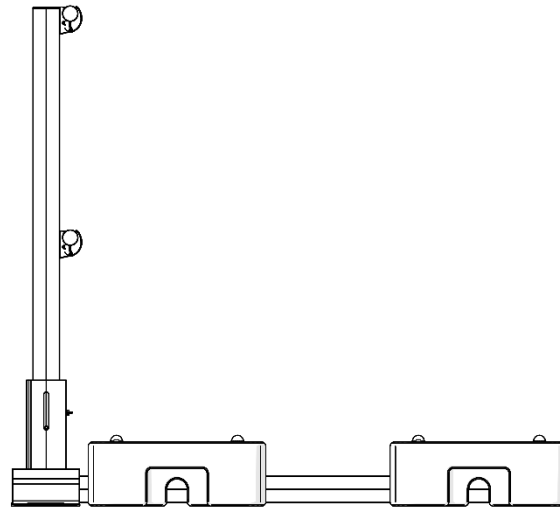
Die Montage ist von erfahrenen Fachbetrieben auszuführen. Nach der Montage hat generell eine Abnahme zu erfolgen. Das Ergebnis ist in einem Abnahmeprotokoll festzuhalten.

Werkzeuge

Innensechskantschlüssel Gr. 4, Richtschnur, Akku-Schrauber, Metall-Rohrabschneider, Außensechskant-Schraubbit 8mm, Hammer.

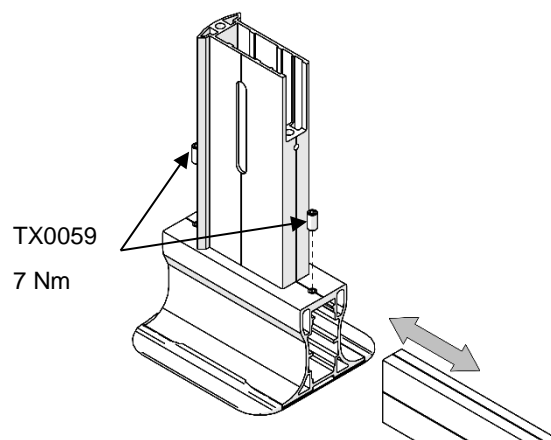
Kiesschüttung

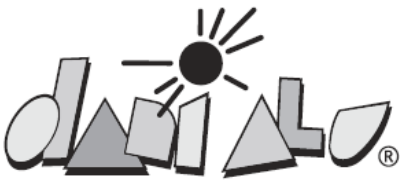
Bei Flachdachterrassen mit Kiesschüttung ist diese zu entfernen, bzw. muss eine Maßnahme zur Lastverteilung unter den Standfüßen getroffen werden. Eine Lastverteilende Maßnahme wäre z. B. der Einbau von Betonplatten mit einer Mindestgröße von 800 cm².



Montage der Auslegerschienen

Auslegerschienen bis einseitig bündig in das Unterteil des Multi-Verbinders einführen. Beide Innensechskant-Madenschrauben festziehen (TX0059, M8x16, Inbus 4, Anziehmoment 7 Nm).





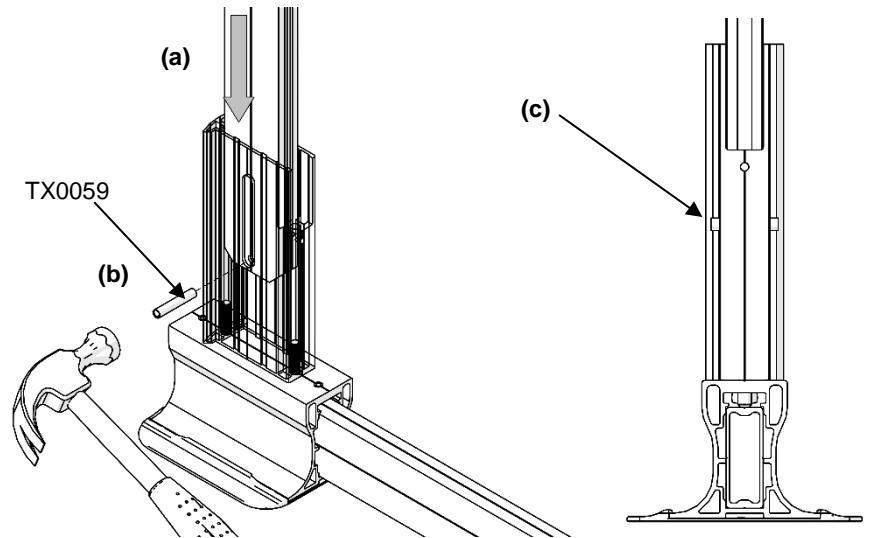
Montage- und Betriebsanleitung

Barrial® selbsttragend klappbar 3.0

Gemäß DIN EN 13374:2013 Klasse A

Stützenmontage

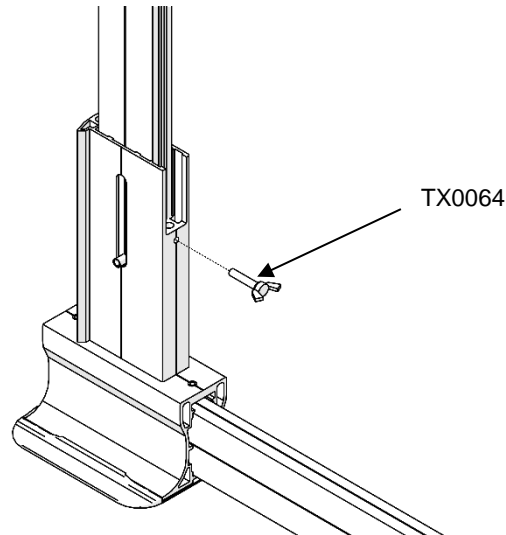
Führen Sie die Stütze in den Multi-Verbinder ein (a) bis das Bohrloch der Stütze in dem Langloch des Multi-Verbinders erscheint. Schlagen Sie den Spiral-Spannstift (TX0059, 6x60 mm) mit einem Hammer (b) ein, bis er gleichmäßig auf beiden Seiten übersteht (c).



Fixieren der Stütze

Senken Sie die Stütze ab, bis der Spannstift auf dem Langloch unten aufsitzt.

Fixieren Sie die Stütze mit der Flügelschraube (TX0064, M6x30).

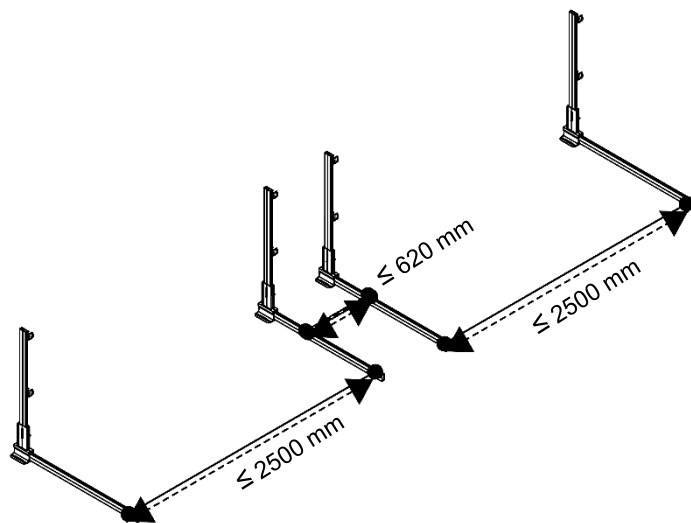


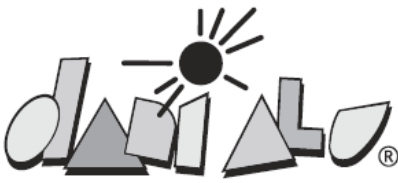
Ausrichten der FüÙe

Die Einzelsegmente von Barrial® selbsttragend 3.0 klappbar sind für einen Achsabstand von max. 2500 mm vorgesehen.

Positionieren Sie zwei vormontierte Stützen / Auslegerschienens und kontrollieren Sie die Achsabstände gemäß Werkplanung.

Der Abstand zwischen zwei direkt nebeneinander stehenden Segmenten beträgt maximal 620 mm.





Montage- und Betriebsanleitung

Barrial® selbsttragend klappbar 3.0

Gemäß DIN EN 13374:2013 Klasse A

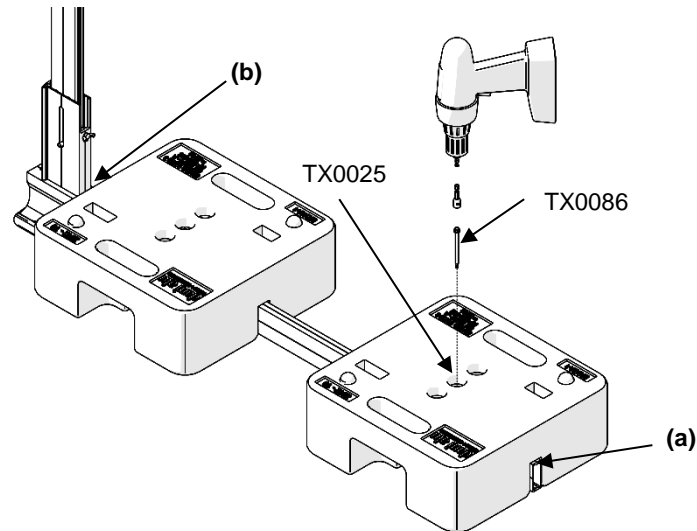
Montage der Gegengewichte

Die Gegengewichte werden jeweils mit einer selbstbohrenden Edelstahl-Schraube (TX0086, Ø5,5 x 80, 6-kant SW 8 mm) und Edelstahl-Scheibe M6 (TX0025) geliefert.

Das äußere Gewicht bündig mit dem Ende der Auslegerschiene (a) und das innere bündig an den Multi-Verbinder platzieren (b).

Unterlegscheibe und Schraube zusammenführen.

Gewicht auf der Schiene mit der selbstbohrenden Schraube mit mitgeliefertem Stecknuss-Bit SW 8 mm fixieren.



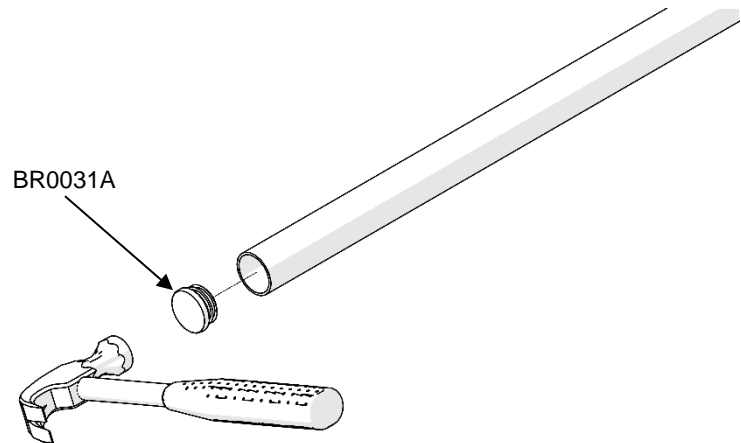
Vorbereitung der Profile

Die Profile werden mit einer Länge von 3000 mm geliefert. Sollte der Werkplan einen Achsabstand der Stützen von 2500 mm je Segment vorgeben, müssen die Profile nicht zugeschnitten werden.

Bei einem Achsabstand von weniger als 2500 mm müssen die Profile gemäß Werkplan gekürzt werden (z.B. mit einer Metallsäge).

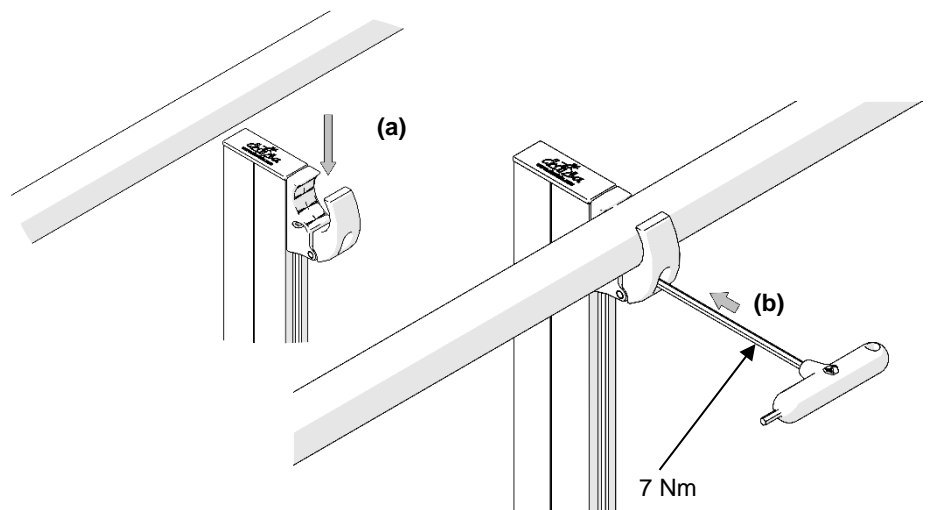
Montage der Endkappen

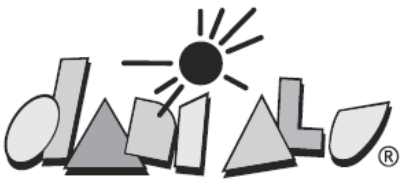
PVC-Endkappen (BR0031A) am Ende der Geländerprofile befestigen.



Montageanleitung der Geländerprofile

Nach dem Einsetzen der Geländerprofile in den Klemmhalter (a) wird dieser mit der Innensechskantschraube (b) mit Hilfe des Innensechskant-Schlüssels Gr. 4 geschlossen.





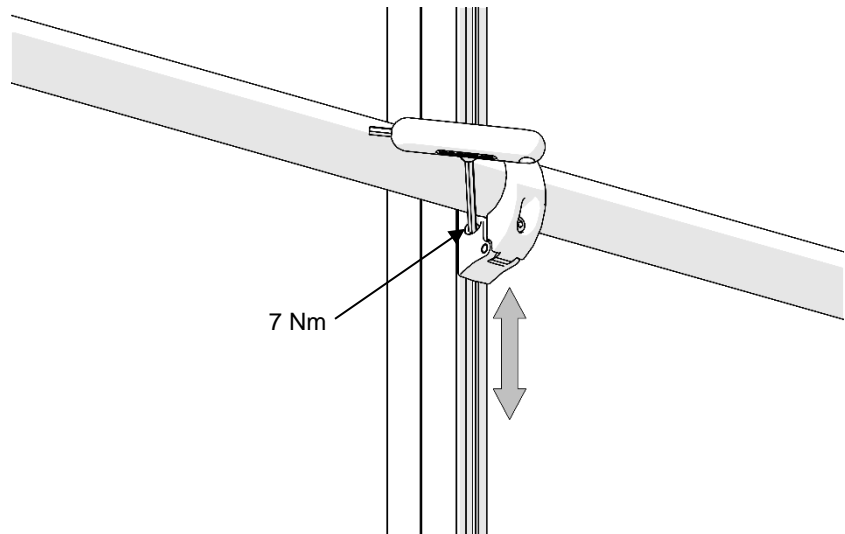
Montage- und Betriebsanleitung

Barrial® selbsttragend klappbar 3.0

Gemäß DIN EN 13374:2013 Klasse A

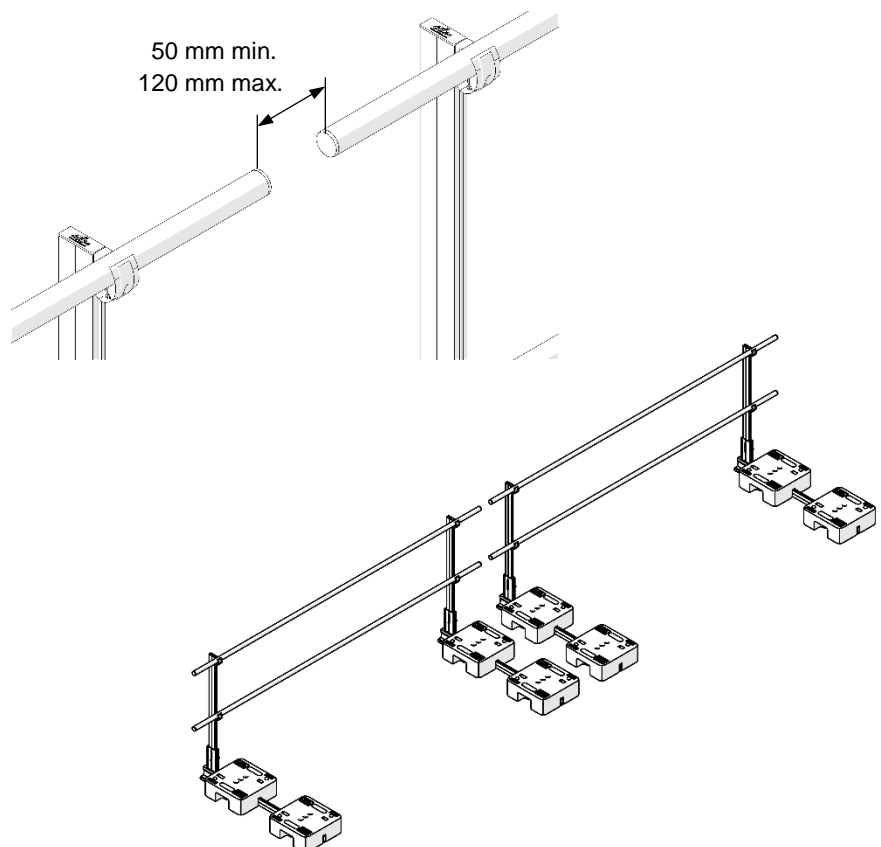
Mit der seitlich zugänglichen Schraube M5x18 (TX0036) ist eine nachträgliche Höhenjustierung der Geländerprofile jederzeit möglich.

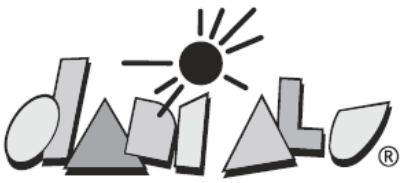
Hierzu mit dem Innensechskantschlüssel Gr. 4 den Halter an der Stütze leicht lösen, den Halter im Nutenprofil in die gewünschte Position bringen und wieder arretieren.



Zwischenabstand der Module

Der freie Abstand zwischen den Geländerprofilen zweier Segmente beträgt mindestens 50 mm und maximal 120 mm.





Montage- und Betriebsanleitung

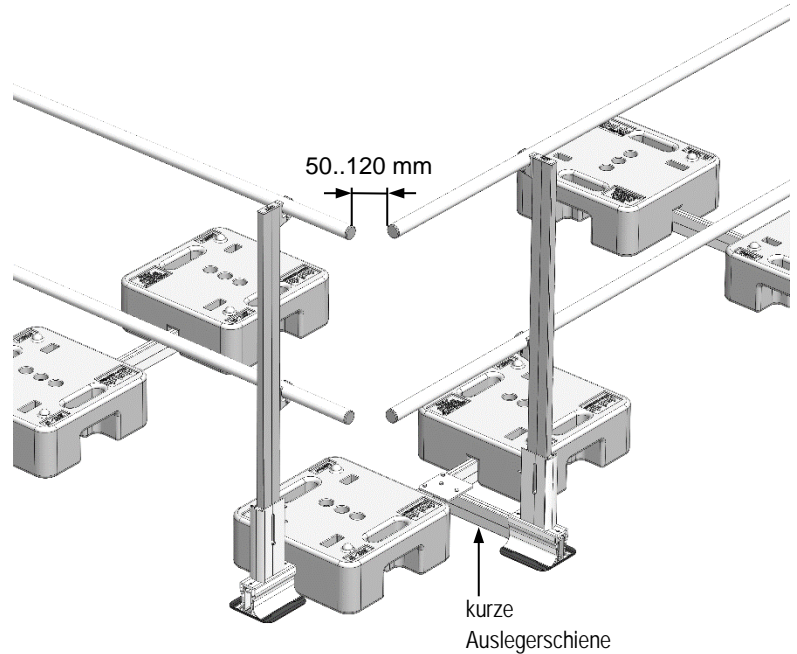
Barrial® selbsttragend klappbar 3.0

Gemäß DIN EN 13374:2013 Klasse A

Eckausbildung an Innenecken

Das Modul mit der einen kurzen Auslegerschiene ohne Gegengewicht an das Standardmodul heransetzen.

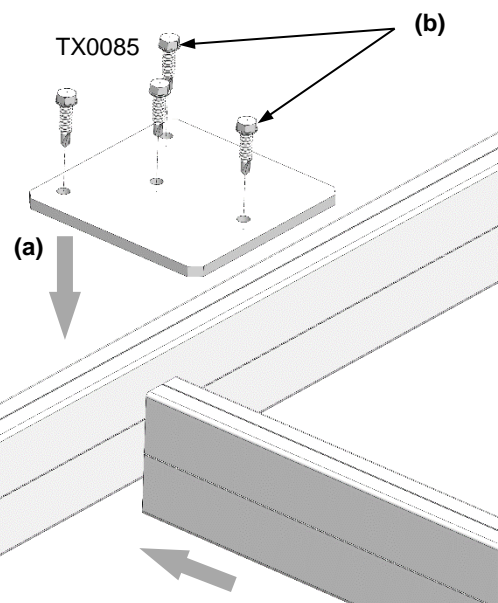
Der Abstand zwischen beiden Modulen beträgt normgemäß mind. 50 mm bis max. 120 mm.

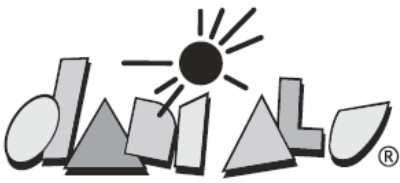


Eckverbindung einer kurzen Auslegerschiene mit einer doppelt ballastierten Auslegerschiene und einer Eckverbinder-Lochplatte (BR261A) (a) und 4 selbstbohrenden Schrauben 5,5 x 22 (TX0085, Innensechskant- Schlüssel Nr. 4, Anziehmoment 7 Nm) herstellen (b).

Endkappen

Offene Enden von Hand- und Knielaufprofilen mit PVC-Endkappen verschließen (s. S.3).





Montage- und Betriebsanleitung

Barrial® selbsttragend klappbar 3.0

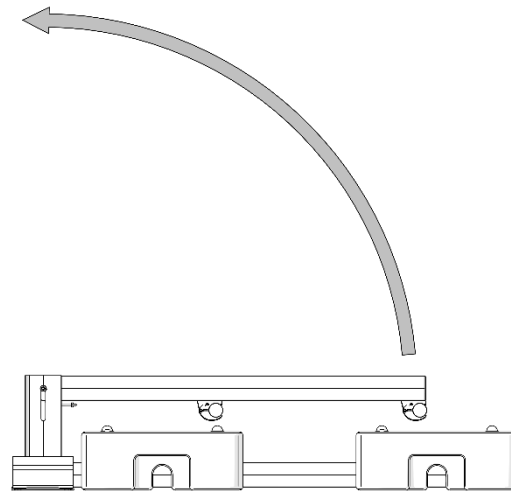
Gemäß DIN EN 13374:2013 Klasse A

Betriebsanweisung zum Aufklappen eines Segments

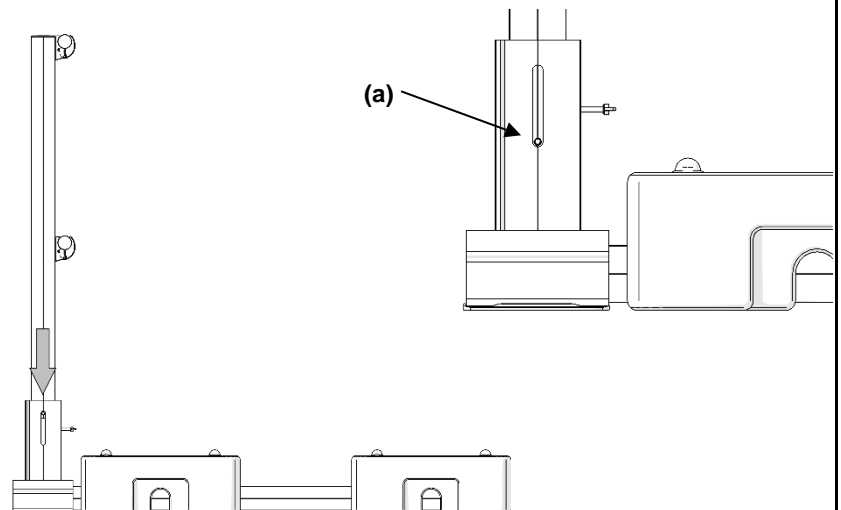
ACHTUNG! Im liegenden Zustand besteht keine Absturzsicherung. Der jeweilige Aufbauzustand des Geländers sollte am Zutritt zu der Dachfläche erkennbar sein und entsprechende Hinweis zum Umgang mit der Absturzgefahr bzw. die Montage- und Betriebsanweisung müssen gegeben sein.

Die Bedienung und Nutzung des klappbaren Geländers sind in der objektbezogenen Gefährdungsbeurteilung zu bewerten.

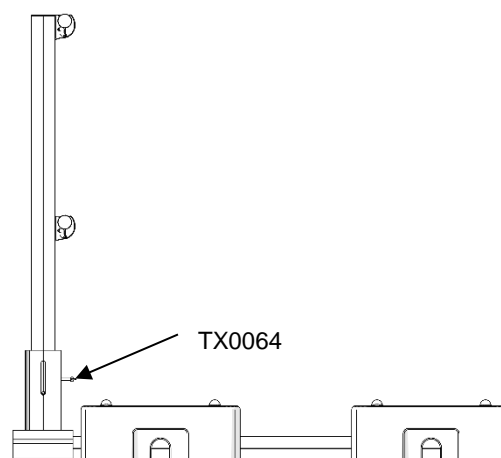
Das liegende Geländersegment am oberen bzw. inneren Geländerprofil in der Mitte anheben, bis die Stützen senkrecht stehen und mit dem Spannstift im Langloch nach unten gleiten.

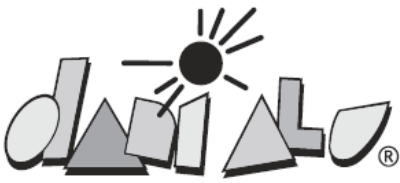


Stellen Sie sicher, dass beide Stützen bis zum Anschlag des Spannstifts im Langloch in den Multi-Verbinder gesunken sind (a).



Arretieren Sie die endgültige Stützenposition durch Festziehen der Flügelschrauben (TX0064).





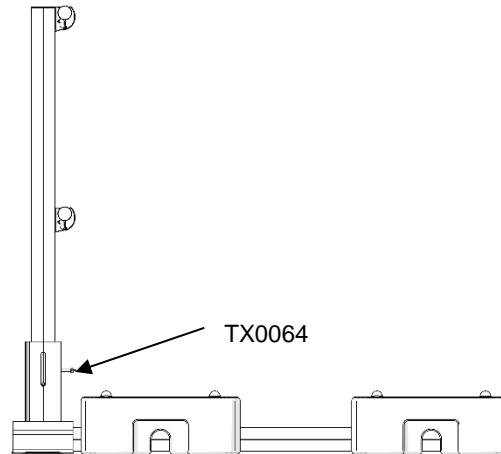
Montage- und Betriebsanleitung

Barrial® selbsttragend klappbar 3.0

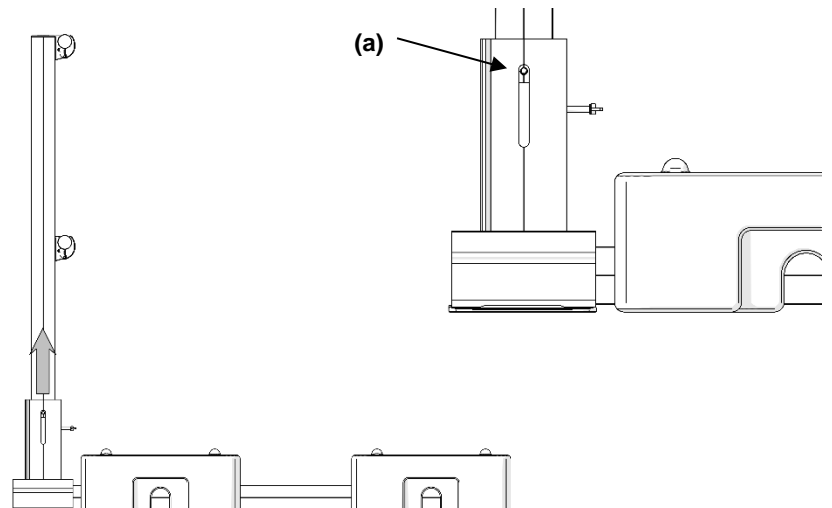
Gemäß DIN EN 13374:2013 Klasse A

Betriebsanweisung zum Abklappen eines Segments

Die Arretierung beider Stützen durch Lösen der Flügelschrauben (nicht ausdrehen!) lockern. Die Flügelschraube kann im Multi-Verbinder verbleiben.

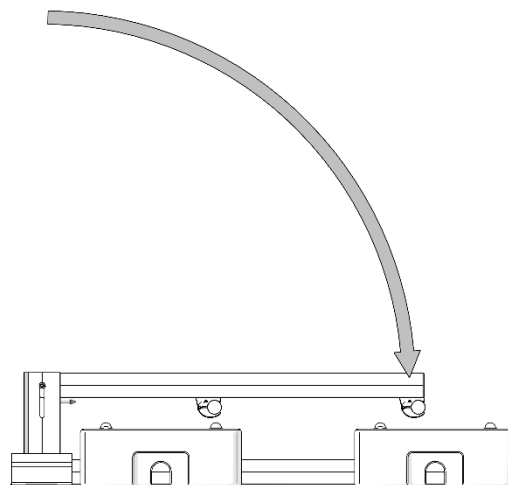


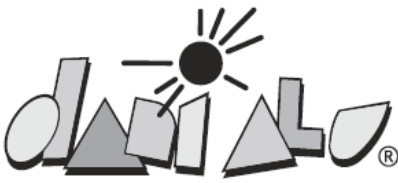
Das stehende Geländersegment am oberen bzw. inneren Geländerprofil in der Mitte anheben bis beide Spannstifte im Langloch oben anschlagen (a).



Unter Zug das Geländersegment nach innen bis in die Waagrechte umlegen.

ACHTUNG! Im liegenden Zustand besteht keine Absturzsicherung. Der jeweilige Aufbauzustand des Geländers sollte am Zutritt zu der Dachfläche erkennbar sein und entsprechende Hinweis zum Umgang mit der Absturzgefahr bzw. die Montage- und Betriebsanweisung müssen gegeben sein.





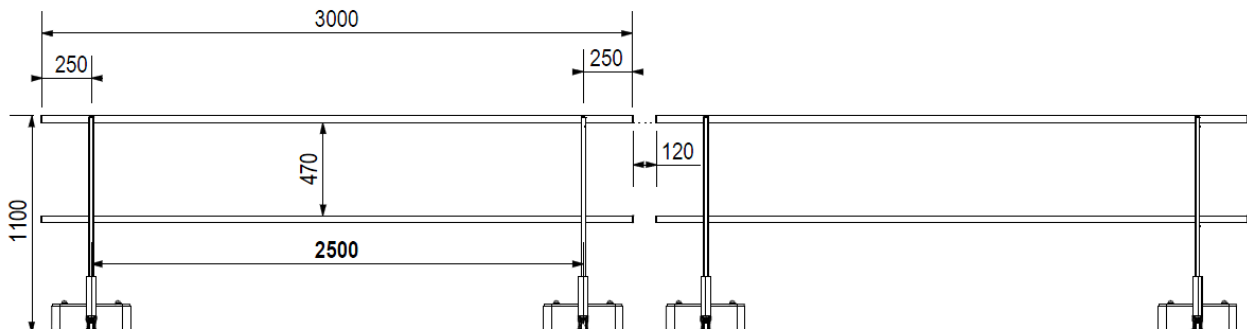
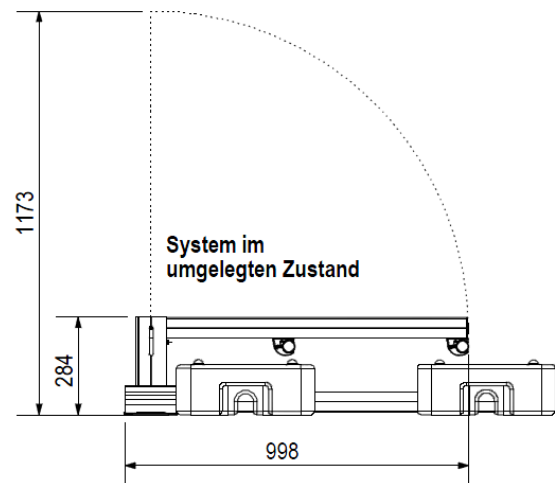
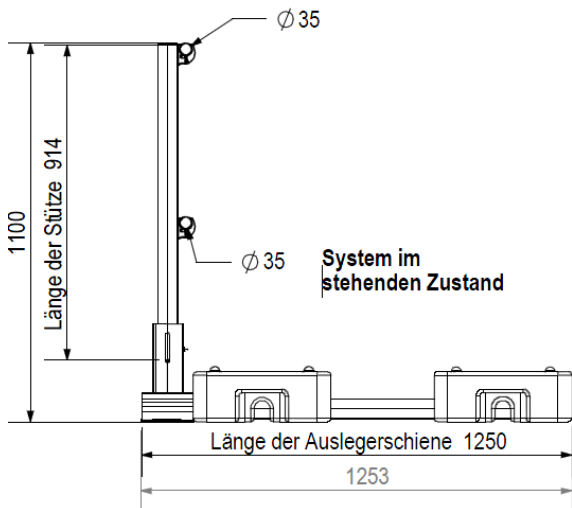
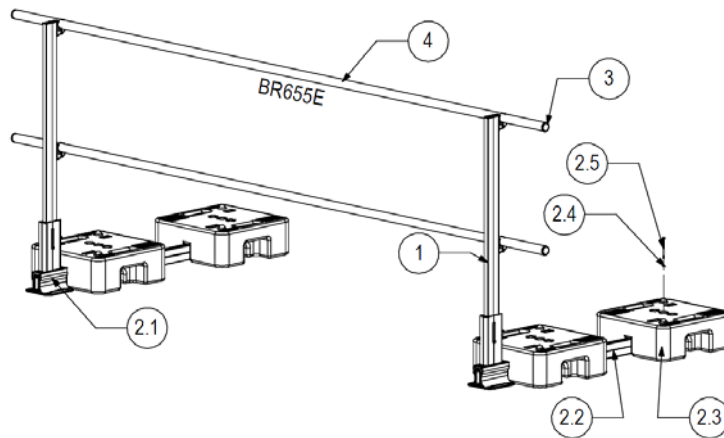
Montage- und Betriebsanleitung

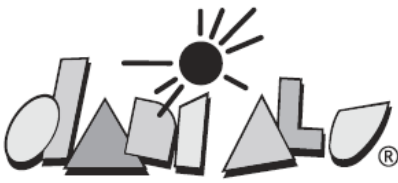
Barrial® selbsttragend klappbar 3.0

Gemäß DIN EN 13374:2013 Klasse A

Liste der Bauteile, Gesamtübersicht und Maße

Nr.	Ref.	Bezeichnung	Werkstoff	Oberfläche	Stz.
1	BR643E	Klappbare gerade Stütze mit zwei offenen Haltern Ø35		Alu natur o. lackiert	2
2	BR654E	Fuß 3.0 selbsttragend, klappbar mit PVC Gewichten		Alu natur o. lackiert	2
2.1	BR640E	Hülse 3.0 mit gefrästem Klappmechanismus		Alu natur o. lackiert	1
2.2	BR026-2A	Auslegerschiene 60x22 Länge 1250 mm	Aluminium 6106	Alu natur o. lackiert	1
2.3	BR240A-1	Gegengewicht mit Grifföffnungen aus PVC	Recycelter Kunststoff		2
2.4	TX0025	Unterlegscheibe M6	Edelstahl A2		2
2.5	TX0086	Selbstbohrschraube H 5.5x80	Edelstahl A2		2
3	BR0031A	Endkappe für Handlauf Ø35	PE		4
4	BR007P	Handlauf Ø35 Länge 3000 mm	Aluminium 6106	Alu natur o. lackiert	2





Barrial® selbsttragend klappbar

Wichtige Hinweise zur Norm DIN EN 13374:2013 – Klasse A

Hersteller

dani alu
BP 32
Lieudit Clape Loup
69280 Sainte Consoce
Tel.: 00 33 4 78 87 12 48
Fax : 00 33 4 78 44 20 83
contact@danielu.fr
www.danielu.com

dani alu GmbH
Hauptstraße 230
63768 Hösbach
Telefon: +49 (0) 6021 45302-0
Telefax: +49 (0) 6021 45302-29
post@danielu.de
www.danielu.de

dani alu Bausysteme GmbH
Marktstraße 18a
A-6845 Dornbirn
Österreich
Telefon: +43 5572 908 259
Telefax: +43 1253 30333 626
post@danielu.at
www.danielu.com

Das Seitenschutzsystem (Geländer) **Barrial® selbsttragen 3.0 klappbar** ist nach den Anforderungen der Norm **DIN EN 13374:2013 Klasse A** geprüft.

Klasse A ist so ausgelegt, dass sie statischen Lasten standhält, die grundlegend folgenden Anforderungen entsprechen:

- Abstützen einer Person, die sich an den Seitenschutz anlehnt oder ihr Halt bieten, wenn sich eine Person beim Laufen am Seitenschutz mit den Händen festhält und
- Auffangen einer Person, die gegen den Seitenschutz läuft oder fällt.

Etikett



Der Barrial Materiallieferung liegt eine Identifikationsplakette mit der aktuellen Objekt-Nummer, dem Anlagentyp, der Herstelleradresse und der zugrunde liegenden Norm bei.

Diese Plakette ist nach Abschluss der Montage unbedingt seitlich an einer Geländerstütze gut sichtbar zu befestigen. (Alle Identifikationsplaketten können bei Bedarf bei dani alu GmbH nachbestellt werden.)

Bestimmungsgemäße Verwendung

Barrial Schutzgeländer dienen zur kollektiven, permanenten Absturzsicherung auf nicht öffentlichen Dachflächen, die jedoch einen Zugang für Wartungs-, Reparatur- und Pflegearbeiten oder zu Fluchtwegen bieten.

- Das Geländer darf nur komplett mit allen Einzelbauteilen gemäß Montageanleitung und Verlegeplan aufgestellt werden.
- Das Geländer darf nicht als Leiter oder Haltevorrichtung für Anschlagpunkte oder Seilssysteme missbraucht werden.
- Die Dachneigung darf maximal 10° betragen.
- Eine Attika-Aufkantung (Schubschwelle) von mind. 150 mm ist erforderlich.

Anwendungseinschränkungen

Bei Windverhältnissen von über 600 N/m², bzw. 31,3 m/s, bzw. 112 km/h darf an Barrial® selbsttragend klappbar 3.0 weder gearbeitet noch dieses benutzt werden. Das gleiche gilt bei Frost oder Schnee.

Für die Anwendung muss der Untergrund schnee- und eisfrei sein.

Belastung des tragenden Bauwerkes / Dachlast

Ein Barrial® selbsttragend 3.0 klappbar Segment wiegt ca. 113 kg. Wenn Segmente der Länge 3000 mm auf dem Dach mit einem Abstand von 120 mm zwischen den Segmenten eingesetzt werden, beträgt die lineare Last 36,2 kg/m bzw. 355 N/m.

Die Kontaktfläche von einem Barrial® selbsttragend 3.0 klappbar Segment mit Multi-Verbindern und Gegengewichten zum Boden beträgt 3754 cm². Der durchschnittliche Kontaktdruck beträgt demnach 0,30 N/cm².

Instandhaltung und Reparatur

Das Geländer sollte einmal jährlich von einer befähigten Person geprüft und das Ergebnis schriftlich dokumentiert werden.

Im Falle von Beschädigungen am Geländer sind die betroffenen Bauteile sofort zu ersetzen. Die Arbeiten dürfen nur von Personal mit Fachkenntnissen zur Verlegung des Barrial Systems ausgeführt werden.

Nach dem Sturz einer Person oder dem Fall eines Gegenstandes gegen bzw. in das Seitenschutzsystem und/oder dessen Zubehörteile darf das Seitenschutzbauteil nur dann weiterhin verwendet werden, wenn es durch eine fachkundige Person überprüft wurde.

Demontage

Zur Demontage der umgekehrten Reihenfolge der Montageanleitung folgen.