



DANI ALU.
DURCHDACHT.
GEMACHT.

Barrial® fix

Aluminium-Sicherheitsgeländer für
Flachdach und Industrie



Barrial® – Die sichere Lösung!

Kollektivschutz hat oberste Priorität!

Der kollektive, permanente Schutz an Gefahrenquellen auf Flachdächern hat gemäß der Arbeitsschutzgesetzgebung absolute Priorität. Barrial Sicherheitsgeländer sind ein System, das die gesetzlichen Anforderungen zum Schutz vor Absturz optimal und wirtschaftlich erfüllt.

Immer auf der sicheren Seite!

Mit der Wahl kollektiver Schutzmaßnahmen entfallen aufwändige, wiederkehrende Verpflichtungen zur Dokumentation, Prüfung, Schulung, Rettungskonzeption/-übung etc., welche im Zusammenhang mit individuellen Schutzmaßnahmen auf Dächern zwingend notwendig sind.

Geprüft und zertifiziert

Barrial-Sicherheitsgeländer sind in statischen und dynamischen Tests durch unabhängige, akkreditierte Prüfinstitute zertifiziert gemäß **Norm NF E 85-015** bzw. in statischen Tests gemäß **Norm DIN EN ISO 14122-3** und **DIN EN 13374** – Klasse A.
Die Prüfberichte sind auf Anfrage erhältlich.



Anforderungen für Deutschland	DIN EN ISO 14122-3	DIN EN 13374 Klasse A
Handlauf	ø 45 mm	ø 35 mm
Knielauf	ø 35 mm	ø 35 mm
Holmabstand	500 mm	470 mm
Fußleiste*	100 mm	150 mm

* falls Attika <100 mm bzw. 150 mm.
Bitte länderspezifische Normen beachten.

Herstellerzertifizierung nach DIN EN 1090-1

Unsere werkseigene Produktionskontrolle garantiert die gleichbleibende Qualität und Konformität unserer Produkte mit Normen oder statischen Nachweisen. Die dani alu GmbH ist für Bauprodukte: Aluminiumtragwerke und Bausätze bis EXC2 nach EN 1090-3 zertifiziert.



Best Practice Lösungen ohne Grenzen!

Seit 1999 fertigt dani alu Sicherheitsgeländer aus Aluminium für die vielseitigsten Einsätze. Ob sozialer Wohnungsbau, Hotels, Flughäfen, Einkaufszentren, Industrieanlagen und Sporthallen, Krankenhäuser, Schulen, Verwaltungsgebäude usw. – Sicherheitsgeländersysteme der Marke Barrial® haben sich seit über 15 Jahren in der Praxis bewährt mit namhaften Referenzen in ganz Europa.



Ein System, das immer passt!

Je nach Objekt, ausgewähltem Montagebereich und spezifischen Anforderungen aus den unterschiedlichen Schichtenaufbauten der Abdichtungskomplexe ergeben sich besondere technische und optische Anforderungen.

Auf Basis unserer langjährigen Erfahrungen im Bereich der An- und Abschlusstechnik für Abdichtungen sowie sicherheitstechnischer Kollektivschutzmaßnahmen für Flachdächer werden individuelle Lösungskonzepte erstellt.

Die einfache Montage der modularen und miteinander kompatiblen Systembauteile sowie die flexible Justierbarkeit zum Niveau- und Höhenausgleich werden in der Praxis besonders geschätzt.

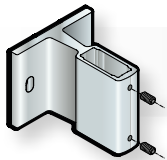


Farbenvielfalt

Die Optik des Geländersystems ist sehr filigran und integriert sich besonders in der lackierten Ausführung (250 RAL-Farben zur Wahl) perfekt in die Gebäudearchitektur.

Montagebereich Fußtyp	Stützen				Option Brüstungs- abdeckung	Option Fußleiste	Gedämmte Attika
	gerade	gerundet	geneigt	klappbar			
Attika Innenseite							
Fuß A	●	●	●	●	●		
Fuß Ac	●	●	●	●	●		●
Fuß Ae	●	●	●	●	●		
Fuß A5	●	●	●	●			
Fassade							
Fuß A		●	●		●	●	
Fuß Ae		●	●		●	●	
Fuß A5		●	●			●	
Attika Oberseite							
Fuß Z	●	●	●	●	●	●	
Fuß Zc	●	●	●	●	●	●	●
Fuß Zd	●	●	●	●	●	●	●
Fuß M	●	●	●	●		●	
Dachfläche							
Fuß D	●	●	●	●	●	●	●
Metalldach							
Tragschale	●	●	●	●		●	
Deckschale	●	●	●	●		●	
Bördelfalz	●	●	●	●		●	
Klemmfalz	●	●	●	●		●	
Sandwichdach	●	●	●	●		●	
Stehfalz	●	●	●	●		●	

Montagebereich Attika Innenseite und Fassade

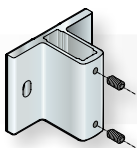
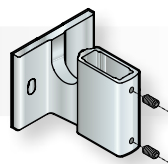


Fuß A

Fuß A kann sowohl an der Attika Innenseite als auch an der Fassade befestigt werden. Er ist die einfachste und kostengünstigste Möglichkeit der Befestigung, wenn die technischen Voraussetzungen für die Montage (ausreichende Attikahöhe) gegeben sind. In Kombination mit einer Aluminium-Mauerabdeckung Typ Couvernet bietet das System eine besonders ästhetische Lösung.

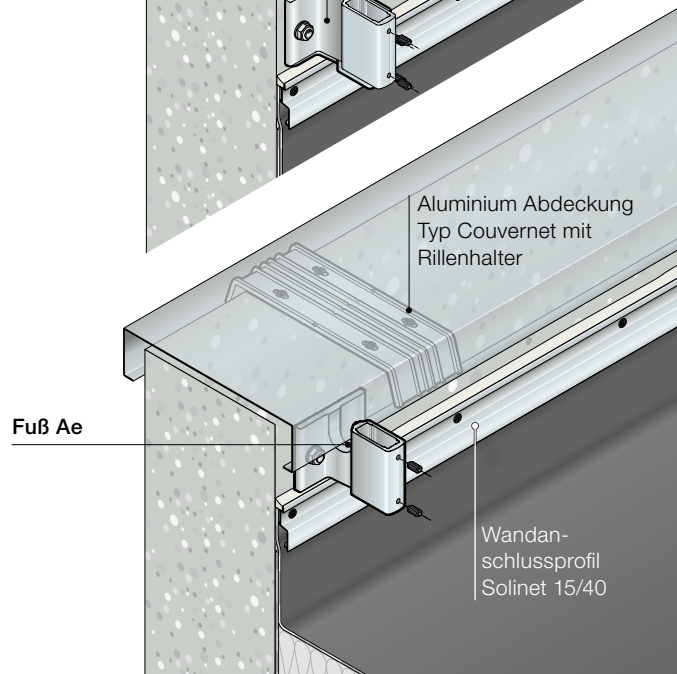
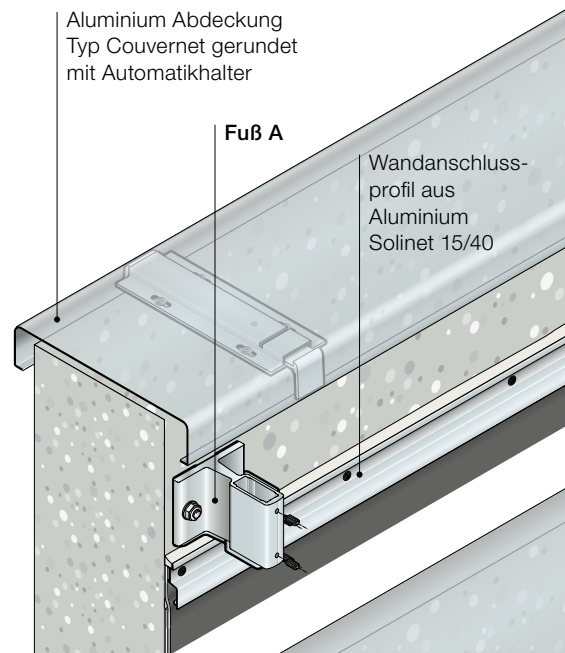
Fuß Ae

Durch seine Ausfräsung ist dieser Fuß in Kombination mit einer Aluminium-Mauerabdeckung Typ Couvernet ideal für Attiken mit geringer Höhe.



Fuß A5

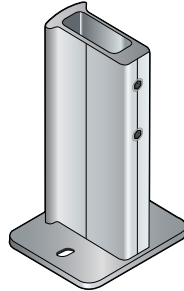
Schlanke Fußform für Einbaufälle ohne Mauerabdeckung.



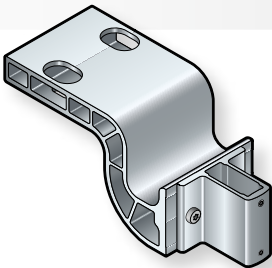
Montagebereich Attika Oberseite und Dachfläche

Fuß M

Mit seinen zwei Befestigungspunkten in Längsrichtung eignet sich dieser Fuß für schmale Attiken.
Mindestbreite der Attika: 120 mm
Mindesthöhe der Attika: 150 mm



Fuß Z



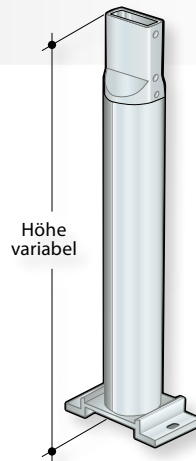
Die technisch perfekte Systemlösung in Kombination mit einer Aluminium-Mauerabdeckung Typ Couvernet.
Ideal für Attiken mit geringer Höhe.
Mindestbreite der Attika: 120 mm
Mindesthöhe der Attika: 120 mm
Maximale Neigung: 5°

Aluminium-Mauerabdeckung Typ Couvernet gerundet mit Standard-Distanzhalter

Fuß Z

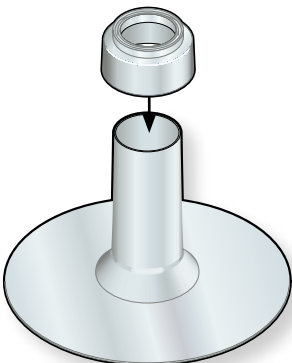
Fuß D

Dieser Fuß mit seinen diversen Zubehörteilen bietet eine sichere Lösung für den Einbau der Barriäl-Geländer in den Dichtungskomplex mit unterschiedlichen Aufbaustärken.
Der Auflageflansch der Aluminium-Dichtungsmanschetten ist beidseitig mit einem Voranstrich grundiert und wird in die bituminöse Abdichtung eingebunden.



Dichtungsmanschette

Abdeckhaube



Dichtungsmanschette 150

Sie wird oberhalb der Wärmedämmung eingebaut und in den Abdichtungskomplex eingebunden.

Dichtungsmanschette 200 und 250

Für Dachaufbauten mit Kiesschüttung oder Plattenbelägen.



Montagebereich Metaldach



Egal ob Sandwich-, Stehfalz-, Bördelfalz- oder Flachdächer mit Metaldachtragschalen, wir bieten Lösungen für die unterschiedlichsten Dachvarianten. Mit den von uns entwickelten Metaldachsystemen haben wir für jedes Dach die passende technische Anbindung für eine kollektive Absturzsicherung.

Befestigung

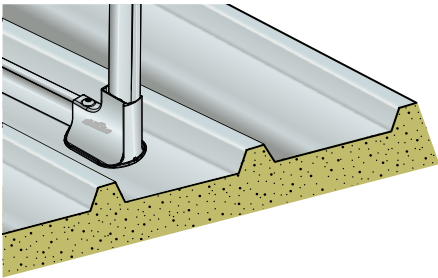
Über Schienenkrallen und Quertraversen werden die Auslegerschienen mit Systembefestigern an der Deckschale montiert.



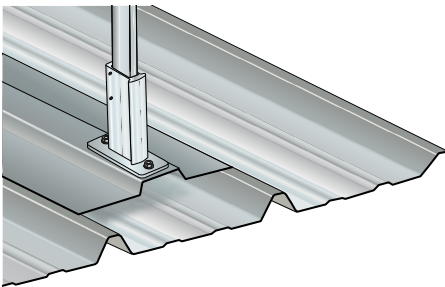
Montagebeispiel Bördelfalz

Objektbezogen muss geprüft werden, ob eine Fußleiste erforderlich ist. Anhand der Checkliste Metaldach werden die notwendigen Angaben zum Projekt aufgenommen und in der Planung berücksichtigt.

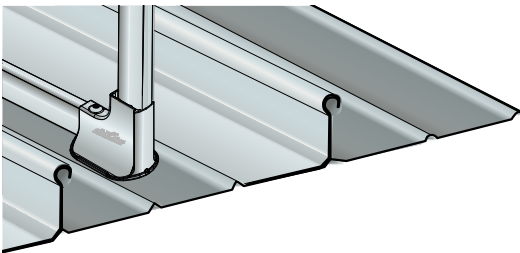
Variantenübersicht Barrial Metaldach



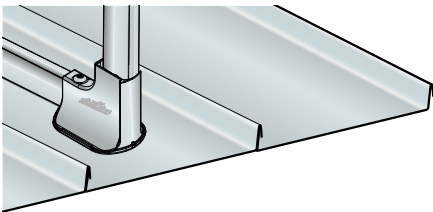
Sandwichdach



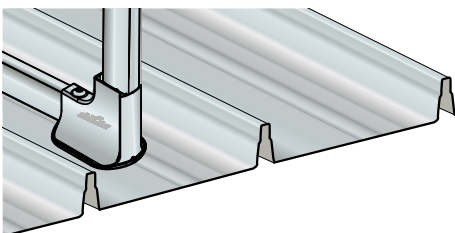
Deckschale



Bördelfalz

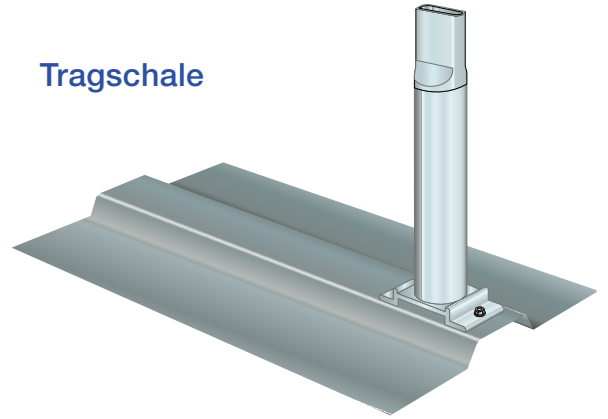


Stehfalz



Klemmfalz

Tragschale



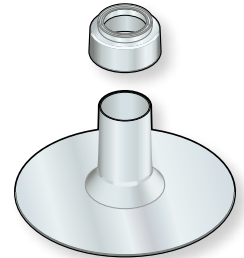
Zubehör

Abdeckhaube

Als oberer Abschluss der Dichtungsmanschette wird eine Abdeckhaube passgenau auf den Schaft der Dichtungsmanschette aufgesetzt. Auf dem Auflagering der Abdeckhaube wird eine Dichtungsmasse (UV-beständig) aufgetragen.

Dichtungsmanschette 150

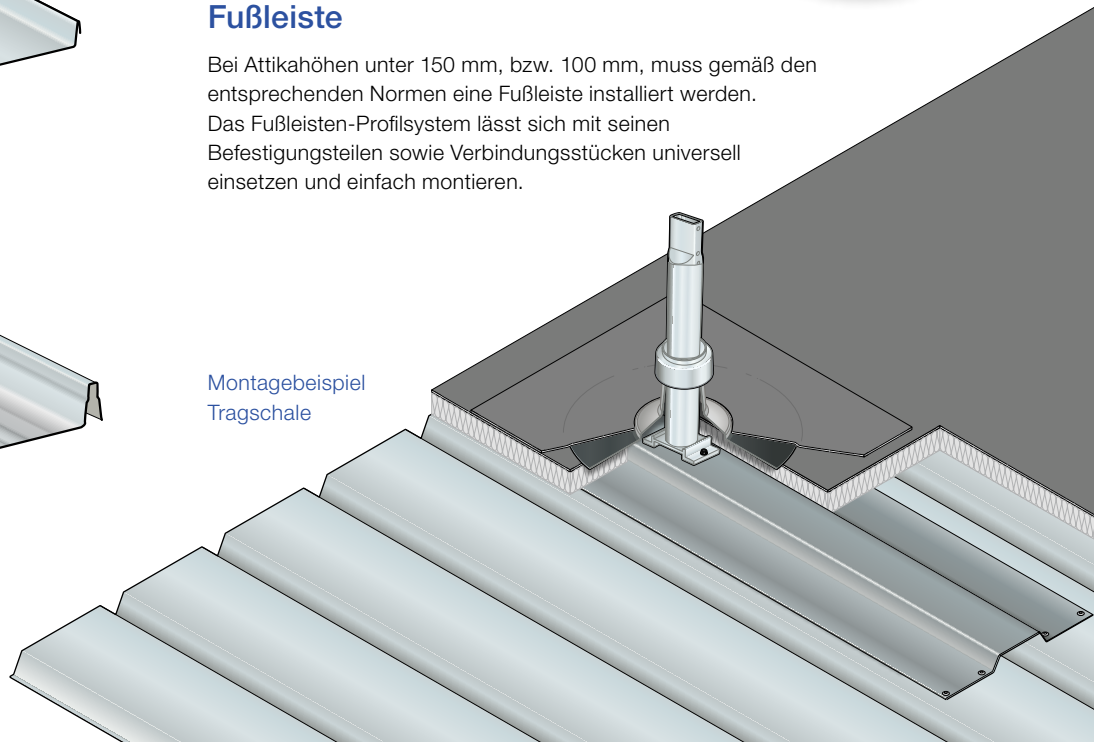
Die Dichtungsmanschette 150 wird oberhalb der Wärmedämmung eingebaut und in den Abdichtungskomplex eingebunden. Sie ist geeignet für bituminöse Abdichtungsbahnen.



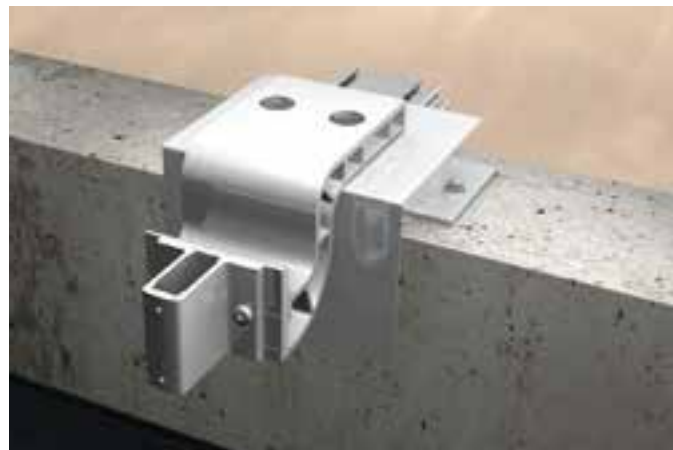
Fußleiste

Bei Attikahöhen unter 150 mm, bzw. 100 mm, muss gemäß den entsprechenden Normen eine Fußleiste installiert werden. Das Fußleisten-Profilssystem lässt sich mit seinen Befestigungsteilen sowie Verbindungsstücken universell einsetzen und einfach montieren.

Montagebeispiel
Tragschale

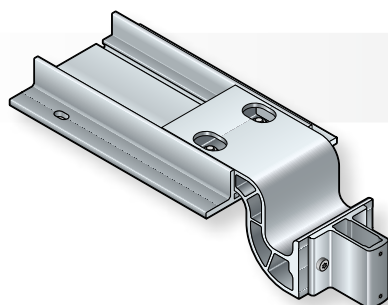


Distanzkonsolen für gedämmte Attiken



Die Füße Zd, Zc und Ac eignen sich für die Befestigung von Geländersystemen an wärmegeprägten Attika-Aufkantungungen. Mit Hilfe der höhen- und tiefenvariablen Distanzkonsolen werden unterschiedliche Dämmstoffdicken überbrückt.

Den perfekten oberen Abschluss bildet eine Mauerabdeckung vom Typ Couvernet.

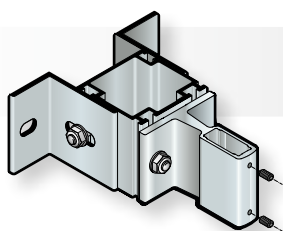
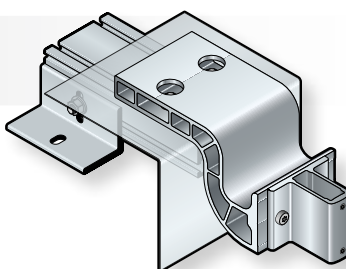


Fuß Zd

Der Fuß Zd eignet sich mit seinem massiven, stabilen Verlängerungsprofil für den Einsatz an Attiken, die innenseitig gedämmt sind (Umkehrdach). Die maximal zu überbrückende Dämmstoffdicke beträgt 200 mm. Das Verlängerungsprofil wird werkseitig gemäß der Baustellengegebenheiten vorkonfektioniert.

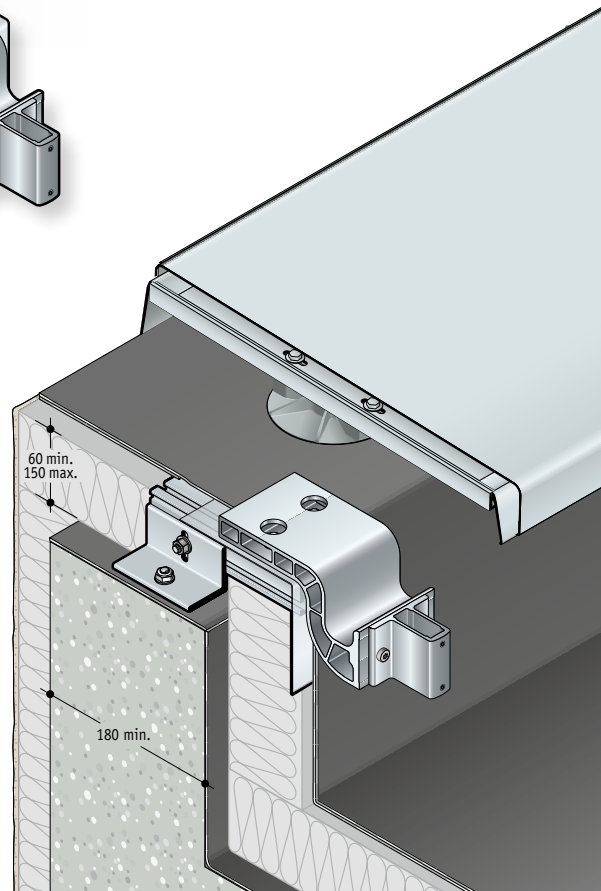
Fuß Zc

Der Fuß Zc eignet sich perfekt zur Einbindung in das Schichtenpaket der Abdichtungslagen. Die Distanzkonsolen sind höhenvariabel von 60 bis 150 mm und tiefenvariabel bis 200 mm. Das System besteht aus Distanzkonsolle, Blechmanschette (vorgrundiert) für bituminöse Abdichtungsbahnen und Fuß Zc. Den perfekten oberen Abschluss bildet eine Mauerabdeckung vom Typ Couvernet.

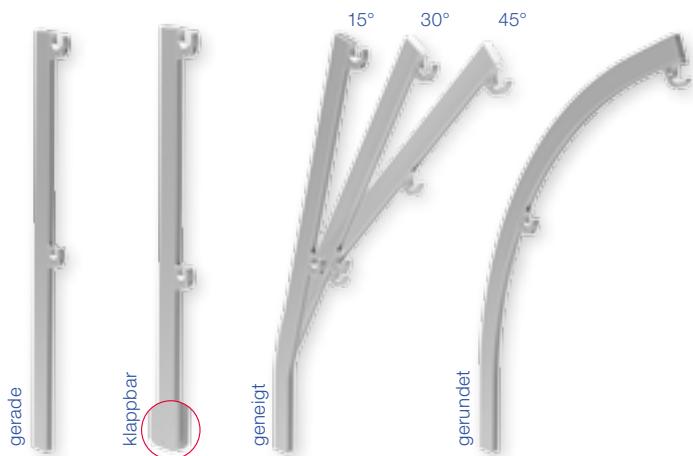


Fuß Ac

Der Fuß AC eignet sich für den Einbau von Geländersystemen an innenseitig gedämmten Attiken. Das System besteht aus Distanzkonsolle für Dämmstoffdicken von 60 bis 150 mm, Blechmanschette (vorgrundiert) für den Anschluss von bituminösen Abdichtungsbahnen und Fuß Ac.



Stützenvarianten



Stütze gerade

Kompatibel mit allen Fußformen der Geländer Barrial fix und Barrial selbsttragend.

Stütze klappbar

Wenn aus technischen oder optischen Gründen der Einsatz eines permanent sichtbaren Schutzgeländers nicht möglich ist, bietet sich die klappbare Stützenvariante an.

Stütze gerundet oder geneigt

Durch die Rundung (Radius 1000 mm) oder Neigung (15°, 30°, 45° oder andere auf Anfrage) fügt sich das System diskret in die Gebäudearchitektur und Optik der Fassade ein.

Die Neigung nach innen sorgt für einen zusätzlichen Sicherheitsabstand zum Dachrand.



Praktischer Klemmhalter

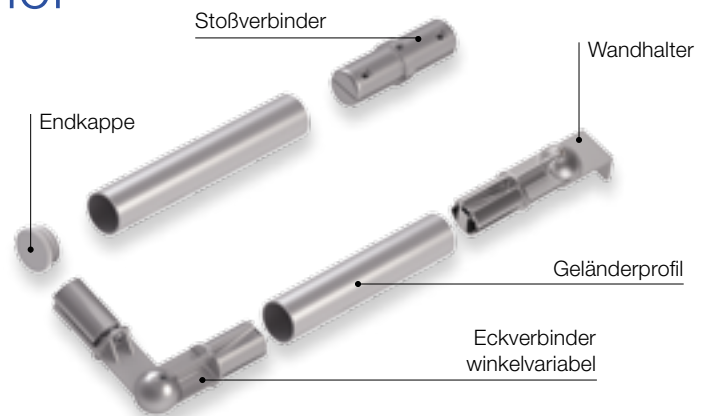
- + Schnelle Montage durch werkseitig vormontierte Klemmhalter
- + Kein Verkratzen der Profile bei der Montage
- + Leichte Ausrichtung ohne Demontage
- + Einfaches Öffnen und Schließen mit einem Werkzeug
- + Verschiedene Handlaufgrößen (Durchmesser 35 oder 45 mm)

Geländerprofile und Zubehör

Hand-, Knie- und Fußlauf sind dezent und gleich dimensioniert. Unabhängig vom Einbaufall weisen sie immer zur Innenseite der Dachterrasse.

Alle Zubehörteile sind mit nur einem mitgelieferten Inbusschlüssel äußerst einfach und zeitsparend zu montieren.

Stoßverbinder, Eckverbinder und Wandhalter mit Spreiztechnik sorgen für einen sicheren Halt. Standardlänge der Geländerprofile 3000 mm; Standarddurchmesser 35 mm (optional 45 mm).



Türöffnung

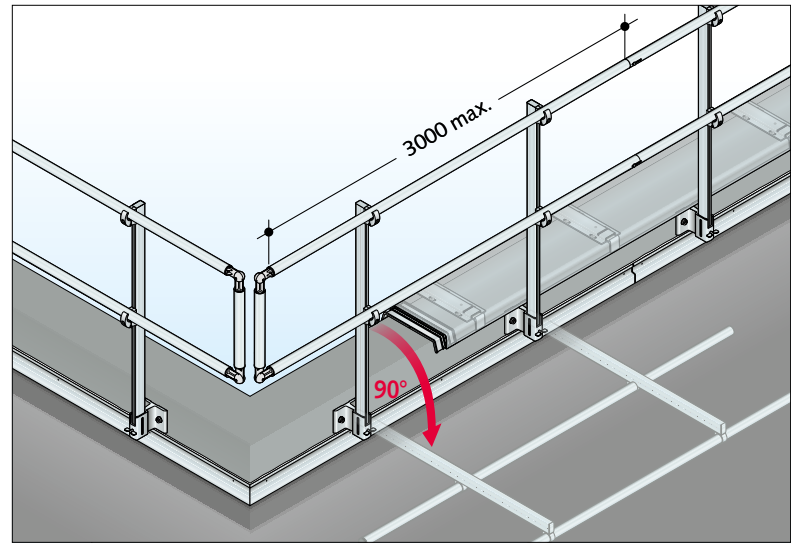
Die Barrial Türöffnung steht als Zubehör zur Verfügung für den Zugang zu den Dachflächen. Das Bauteil eignet sich für die Geländermodelle mit geraden, geneigt oder gerundeten Stützen.

Die Durchgangsbreite beträgt 800 mm in der Standardausführung. Auf Anfrage sind Breiten zwischen 500 und 1000 mm möglich.

Die Öffnungsrichtung der Tür weist zur Dachinnenseite.



Weitere Anwendungsbereiche



Barrial® fix klappbar

Wenn aufgrund technischer oder architektonischer Einschränkungen (z.B. Denkmalschutz) keine sichtbaren Geländer möglich sind, bieten diese Systeme eine Kompromisslösung zwischen Architektur und arbeitsschutzrechtlichen Forderungen.

Die klappbare Variante ist für die meisten Barrial Modellreihen erhältlich. Werkseitig sind Füße, Stützen und Geländerprofile so vorkonfiguriert, dass ein problemloses Abklappen der Geländer in Einzelsegmenten zur Dachfläche hin möglich ist.

Jedes Einzelmodul besteht aus mindestens zwei Stützen. Die Länge der Einzelmodule (max. 3000 mm) ist im Verlegeplan ersichtlich. Die Verbindung der klappbaren Module untereinander erfolgt durch innen gleitende Stoßverbinder in den Geländerprofilen.

Barrial® fix Innenbereich



Ob Maschinen oder Anlagen, Rampen, Plattformen, Einstiegsöffnungen, Schächte etc. - überall in der Industrie ist Sicherheit ein ganz wichtiges Thema.

Fehlende oder mangelhafte Absperrungen sind eine häufige Ursache oft schwerster Verletzungen. Der volkswirtschaftliche Schaden durch Arbeitsunfälle und deren Folgekosten ist immens.

Mit Barrial lassen sich die gesetzlichen Vorschriften und Auflagen der Berufsgenossenschaft, der Sicherheitsbeauftragten in den Betrieben und die Anforderungen aus § 12 der Arbeitsstättenrichtlinien in optimaler Weise erfüllen.

Barrial entspricht der Norm DIN EN ISO 14122-3 vom Oktober 2016. Das gesamte System ist vom Prüfinstitut (Dekra) gemäß den Normbestimmungen getestet.

Barrial ist ein modularer Geländer-Bausatz aus hochwertigen, pulverbeschichteten Aluminium-Strangpressprofilen. Mit nur wenigen Systembauteilen können Geländer unterschiedlichster Art individuell und schnell gebaut werden.

Barrial® Geländersysteme – enorm variabel!

Barrial® selbsttragend premium

Höhenverstellbares Sicherheitsgeländer aus Aluminium für nicht-öffentlich genutzte Flachdächer

- + Höhenregulierung bis zu 300 mm
- + Klappbare Variante
- + Einsatz auch ohne Schubschwelle
- + Durchdringungsfrei
- + Ohne Wärmebrücken
- + Keine Schallübertragung
- + Keine gewährleistungsrechtlichen Probleme
- + Funktionelles Design
- + Schneller Aufbau durch hohen Vorfertigungsgrad



Barrial® Korridor

Flucht-, Rettungs- und Wartungswege mit System

- + Höhenregulierung bis zu 300 mm
- + Auflast gehalten, ohne Durchdringung der Abdichtung
- + Modulares System für variable Wegbreiten
- + Patentierte Schienenkralle, kein Vorbohren
- + Montage mit geringem Werkzeug-einsatz, schnelles Verbinden der Bauteile
- + Vorschriften konform, geprüft und zertifiziert
- + Sonderausführungen für Schulen und Kindergärten



Delimit® Kettenhalter

Optische Abgrenzung von Arbeitsräumen und Gefahrenquellen

- + Durchdringungsfrei
- + Schneller Auf- und Abbau
- + Mehrere Kettenreihen möglich
- + Vormontierter Ketten-Karabiner

(dient nicht zur Absturzsicherung in absturzfährdeten Bereichen)



Barrial® Solardach

Sicherheitsgeländer für eine kollektive Absturzsicherung, auch bei mehrfacher Begehung und Wartung der technischen Anlagen auf dem Dach.

- + Sicherer Aufbau der Photovoltaikanlage
- + Einsparung der Gerüstkosten
- + Dauerhafte Sicherheit für Betreiber und Anwender



Barrial® Lichtkuppelumwehung

Montagefertiges Komplettsystem, Auflast gehalten und durchdringungsfrei

- + Jederzeit nachrüstbar
- + Auflast gehalten ohne Durchdringung der Abdichtung
- + Schneller Aufbau durch hohen Vorfertigungsgrad und Modulbauweise
- + Höhenregulierung der Stützen in der Aufnahmehülse zum Niveaueausgleich
- + Variable Breiten und Ausführungen



Barrial® Industrie

Sicherheitsgeländer für den Einsatz im Industriebereich

- + Modularer, vielseitiger Geländer-Bausatz
- + Sicherung von Gefahrenquellen an Rampen, Schächten oder Einstiegsöffnungen
- + Abgrenzung an Laufstegen oder mehrstöckigen Technikanlagen



Service der überzeugt

Umfassende, kompetente Unterstützung von der Planung bis zur Ausführung – dani alu begleitet Sie in allen Phasen Ihres Projekts:

- + Sicherheitstechnische Analyse
- + Klärung technischer Details
- + Vorschlag passender Lösungen
- + Aufmaß an der Baustelle
- + Lieferung nach Maß mit Verlegeplan
- + Technische Unterstützung bei Montage
- + Unterstützende Projektleitung im Objektgeschäft



Barrial® – seit über 15 Jahren bewährt mit namhaften Referenzen in ganz Europa



Kataloge, Bestellformulare, technische Datenblätter, Montageanleitungen, Ausschreibungstexte und Informationen rund um das Thema Sicherheit am Flachdach finden Sie auf unserer Website

Österreich
Hotline 0043 650 6500 000
E-Mail post@danialu.at
www.danialu.at

Deutschland
Hotline 0049 6021 45302-0
E-Mail post@danialu.de
www.danialu.de