



Barrial®

Parapetti di sicurezza in alluminio per tetti piani



Barrial® – Il segreto di un tetto sicuro

La sicurezza della collettività ha la massima priorità!

La protezione collettiva e permanente da eventuali fonti di pericolo presenti sui tetti piani è al centro della legislatura che disciplina la sicurezza sul posto di lavoro. Il sistema di parapetti di sicurezza Barrial soddisfa pienamente, anche da un punto di vista meramente economico, i requisiti normativi in materia di prevenzione delle cadute dall'alto.

Sempre al sicuro!

L'impiego di dispositivi di protezione collettiva comporta il venir meno di dispendiosi - nonché ricorrenti - oneri legati alla documentazione, alla verifica, alla formazione, allo studio e alla simulazione delle procedure d'emergenza, tutti obblighi imprescindibili quando si tratta di dispositivi di protezione individuale destinati a chi opera sui tetti.



Un sistema certificato e approvato

Ogni modello del sistema di ringhiere di sicurezza Barrial è stato sottoposto alle prove statiche e dinamiche in conformità con gli standard europei: **DIN EN ISO 14122-3** e **DIN EN 13374** categoria A (ringhiere di sicurezza autoportanti). Le prove sono state eseguite dal CEBTP (un'organizzazione indipendente autorizzata). I certificati rilasciati sono disponibili su richiesta.

	EN ISO 14122-3	EN 13374 Classe A
Corrimano	ø 45 mm	ø 35 mm
Correnti intermedi	ø 35 mm	ø 35 mm
Distanza tra 2 correnti	500 mm	470 mm
Zoccolo*	100 mm	150 mm

* obbligatorio se il muro perimetrale ha un'altezza inferiore a 150/100 mm varia secondo la norma applicata.

Produzione certificata ai sensi dello standard DIN EN 1090-1

I controlli interni della produzione assicurano la qualità costante dei nostri prodotti, così come la conformità degli stessi alle normative in vigore e il buon esito delle prove statiche.



DIN EN 1090
REG.-NR. 0116147

Best Practice – Soluzioni a 360°!

Dal 1999 la società dani alu realizza parapetti di sicurezza in alluminio per un ampio ventaglio di settori. Che si tratti ad esempio di edilizia popolare, hotel o aeroporti, piuttosto che di centri commerciali, capannoni industriali, impianti sportivi, ospedali, istituti scolastici o edifici amministrativi... da più di 15 anni i parapetti di sicurezza a marchio Barrial® sono ampiamente conosciuti e stimati in tutta Europa.



Barrial® - Un sistema per ogni esigenza



Tutti i componenti del sistema Barrial sono perfettamente compatibili gli uni con gli altri. Secondo le esigenze del progetto, zona di montaggio, richieste estetiche e tenendo conto dei diversi tipi disponibili dell'elemento base, dei montanti (diritti, curvati e inclinati) e dei diversi sistemi di fissaggio, è possibile realizzare opere di ogni tipo.

Il sistema Barrial con finitura "alluminio naturale" o verniciatura "Danilac" si adatta perfettamente all'aspetto esteriore del Vostro edificio.

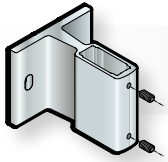
La grande esperienza del nostro reparto Danilac ci consente di dare una veloce risposta a tutte le Vostre esigenze riguardanti finiture di ogni tipo.

Gamma cromatica

Dal punto di vista estetico, questo sistema di parapetti è estremamente sottile e si integra perfettamente con l'aspetto esteriore degli edifici, specialmente nella versione laccata (colore RAL 250 a scelta).

Barrial	montante fisso				Opzione Couvertet	Opzione Listello della base	Parapetto coibentato
	diritto	curvato	inclinato 15°/30°	montante ribaltabile			
Sul lato interno del parapetto in calcestruzzo							
Base A	●	●	●	●	●		
Base Ac	●	●	●	●	●		●
Base Ae	●	●	●	●	●		
Base A5	●	●	●	●			
Sul lato esterno del parapetto in calcestruzzo							
Base A		●	●		●	●	
Base Ae		●	●		●	●	
Base A5		●	●			●	
Sul parapetto in calcestruzzo							
Base Z	●	●	●	●	●	●	
Base Zc	●	●	●	●	●	●	●
Base Zd	●	●	●	●	●	●	●
Base M	●	●	●	●		●	
Sulla superficie della soletta							
Base D	●	●	●	●	●	●	●
Tetto in metallo							
Struttura portante	●	●	●	●		●	
Copertura protettiva	●	●	●	●		●	
Aggraffatura bordata	●	●	●	●		●	
Aggraffatura a morsetti	●	●	●	●		●	
Pannello sandwich	●	●	●	●		●	
Aggraffatura verticale	●	●	●	●		●	

Fissaggio sul lato interno del parapetto in cls.



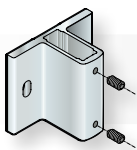
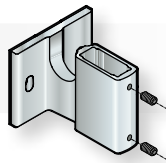
Base A

La base A può essere fissata sul lato interno o esterno del parapetto in cls. ed è compatibile con un profilo copri colmo del tipo Couvernet.

La base A rappresenta il sistema di fissaggio più facile e più economico se il parapetto in cls. è sufficientemente alto.

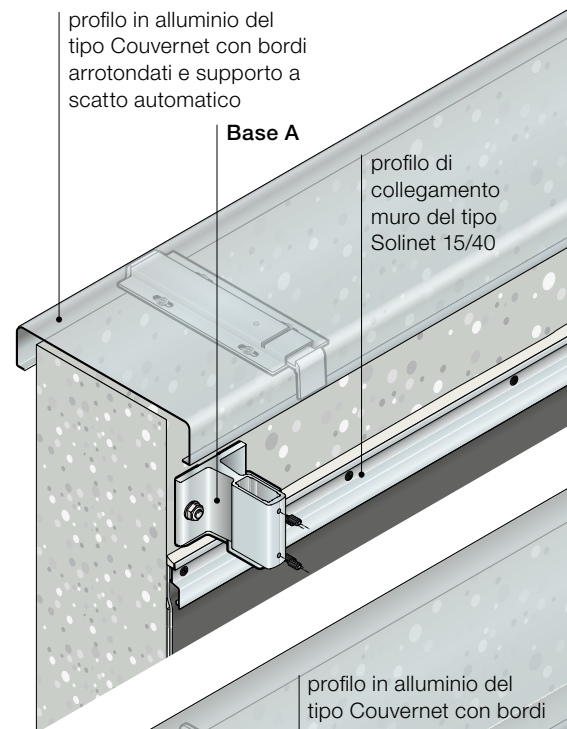
Base Ae

Ideale per il fissaggio su parapetti in cls. bassi in combinazione con un profilo copri colmo del tipo Couvernet.

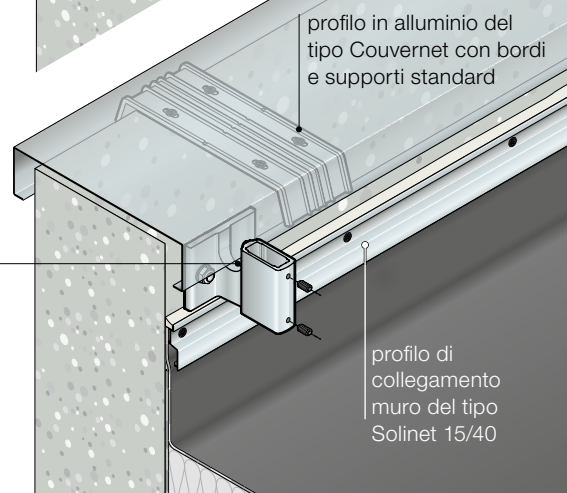


Base A5

La base A5 è la soluzione per parapetti in cls. senza profilo copri colmo.



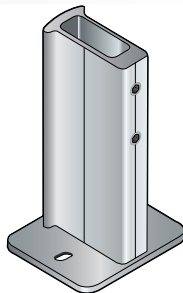
Base Ae



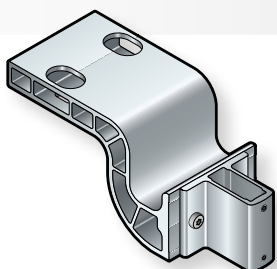
Fissaggio sul parapetto in calcestruzzo

Base M

Con i due fissaggi paralleli alla ringhiera, la base M è la soluzione ideale per parapetti stretti (fino a 120 mm).
Larghezza minima del parapetto in cls.: 120 mm.



Base Z

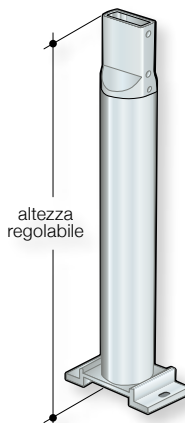


La soluzione perfetta in combinazione con un profilo copri colmo del tipo Couvernet. Ideale per parapetti in cls. molto bassi. Con il montaggio sul parapetto si evita la perforazione della membrana impermeabile. Larghezza minima del parapetto: 120 mm. pendenza massima: 5°. Se il parapetto in cls. ha una larghezza inferiore a 120 mm o una pendenza oltre i 5° Vi preghiamo di interpellarci. La base Z è compatibile con un profilo copri colmo del tipo Couvernet.

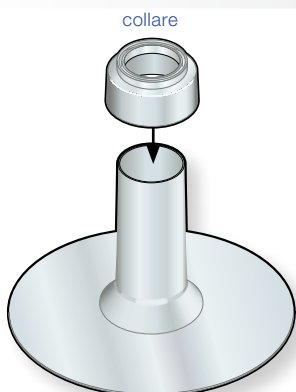
profili in alluminio del tipo base Z Couvernet con bordi arrotondati e supporti sollevati standard

Base D

Se non è possibile il fissaggio in verticale, la base D consente il fissaggio della ringhiera sulla superficie della soletta, grazie a supporti di altezza variabile. Vi preghiamo di consultarci! Le varie piastre di appoggio in alluminio, trattate con un primer bituminoso, consentono un perfetto collegamento della guaina impermeabile.



Dichtungsmanschette

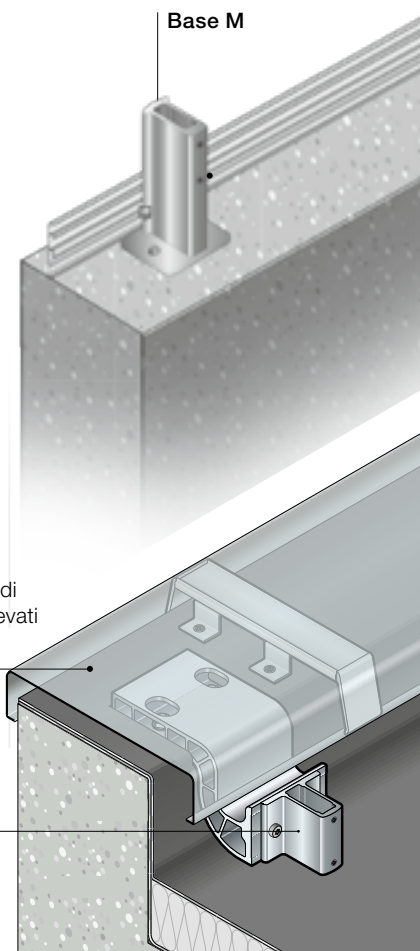


flangia superiore 150

viene montata sopra lo strato d'isolazione termica del tetto.

flangia superiore 200 o 250

viene usata su tetti zavorrati o tetti verdi con uno spessore superiore a 50 mm.



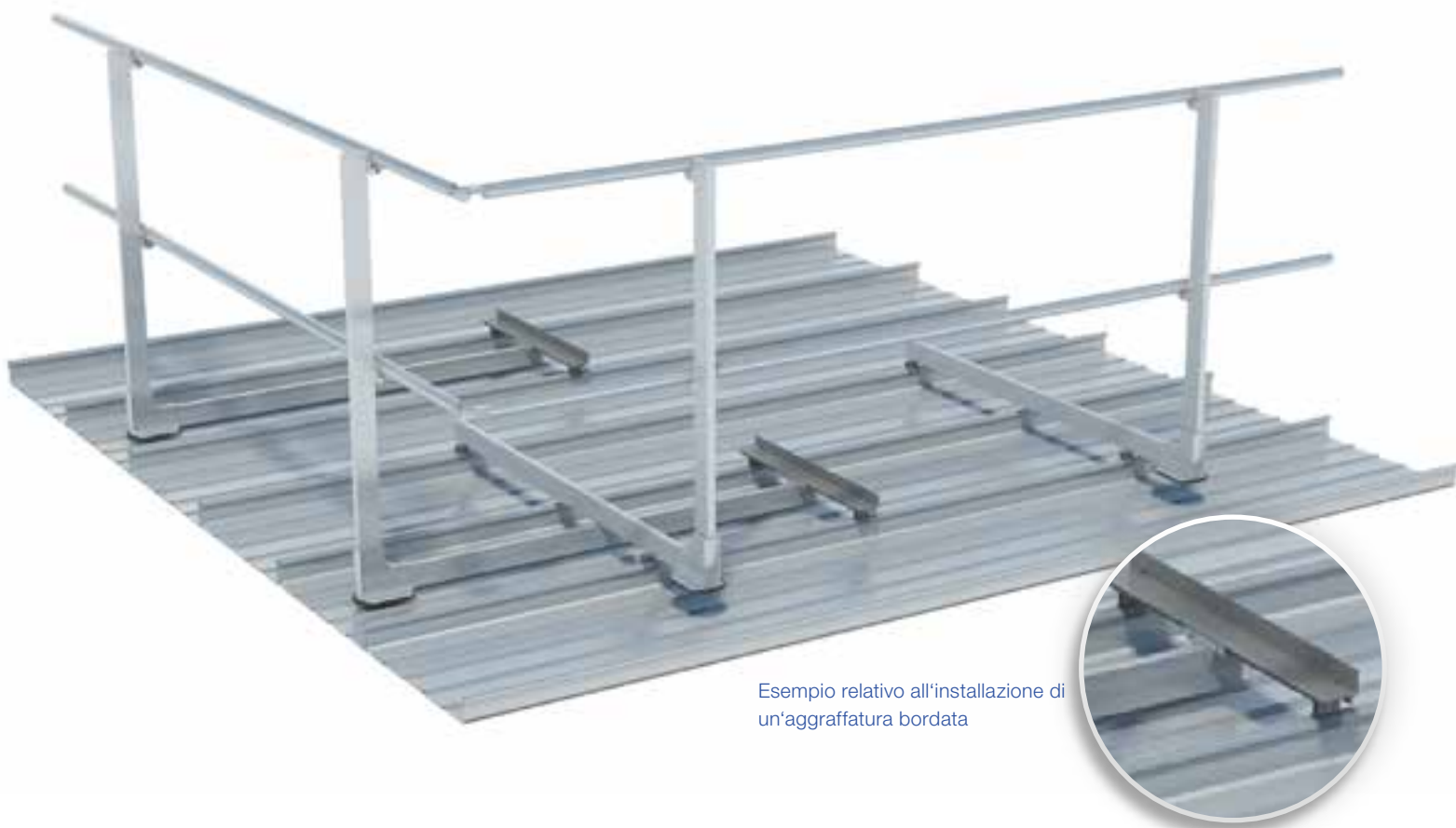
Ambito d'installazione del tetto in metallo



Offriamo un'ampia gamma di soluzioni per qualsiasi tipologia di tetto (tetti piani con struttura portante metallica, a sandwich, oppure caratterizzati dalla presenza di aggraffature verticali o bordate). Grazie ai sistemi metallici per tetti sviluppati dalla nostra azienda, a ogni tipologia di tetto corrisponde una specifica soluzione tecnica che risponde ai requisiti in materia di protezione collettiva dalle cadute dall'alto.

Fissaggio

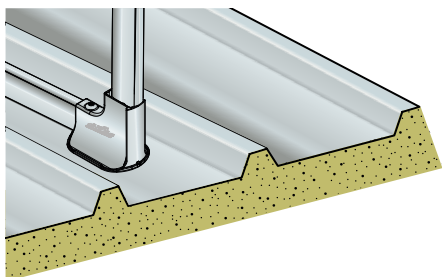
I binari delle estensioni, completi dei relativi elementi di fissaggio, vengono montati sulla copertura protettiva con l'ausilio delle apposite graffe e delle traverse regolabili.



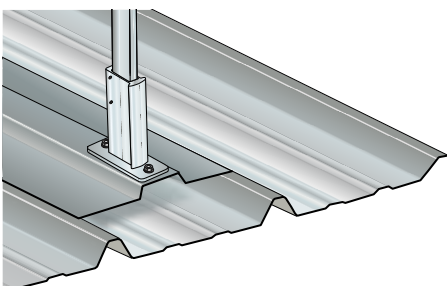
Esempio relativo all'installazione di un'aggraffatura bordata

In relazione al componente in questione è necessario verificare la necessità di un listello della base. La checklist „Tetto in metallo“ è utile per raccogliere le informazioni necessarie per la pianificazione e la realizzazione dei singoli progetti.

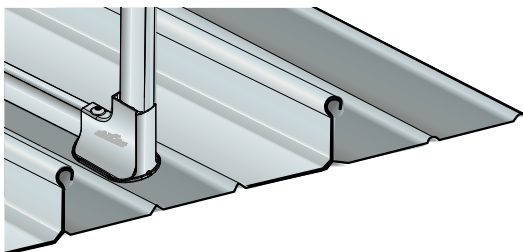
Panoramica delle varianti Barrial per il tetto in metallo



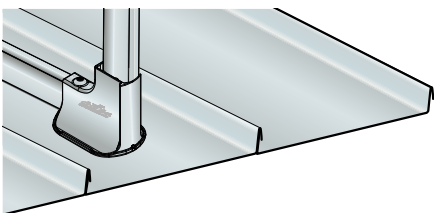
Pannello sandwich



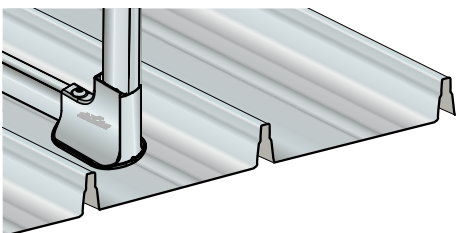
Copertura protettiva



Aggraffatura bordata

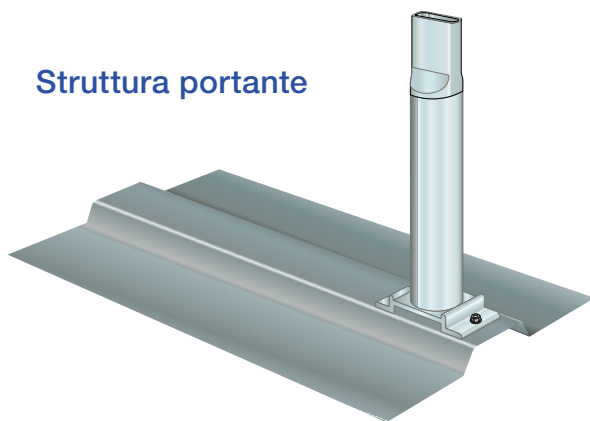


Aggraffatura verticale



Aggraffatura a morsetti

Struttura portante



Accessori

Cappuccio protettivo

A finitura del manicotto di tenuta viene posato un cappuccio protettivo, realizzato su misura per il codolo del suddetto manicotto. All'anello di supporto del cappuccio protettivo viene applicato uno strato di sigillante resistente ai raggi UV.

Manicotto di tenuta 150

Il manicotto di tenuta 150 è installato sopra l'isolante termico e quindi collegato al sistema d'impermeabilizzazione nel suo complesso. Adatto a membrane impermeabilizzanti bituminose.

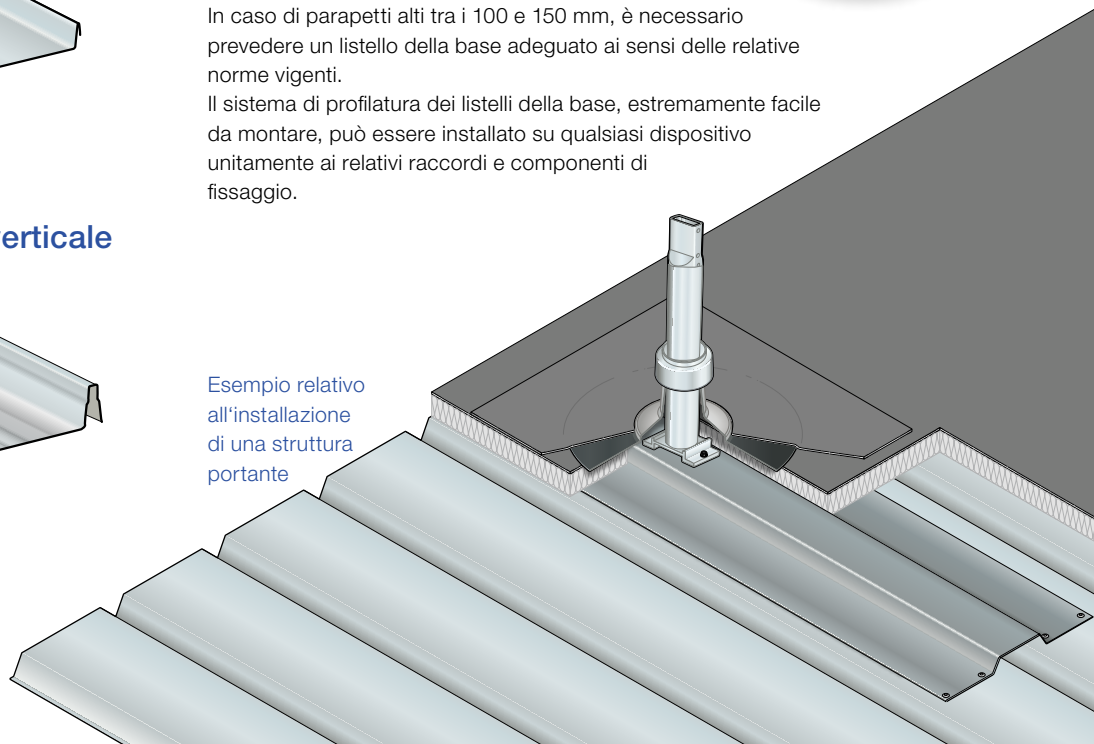


Listello della base

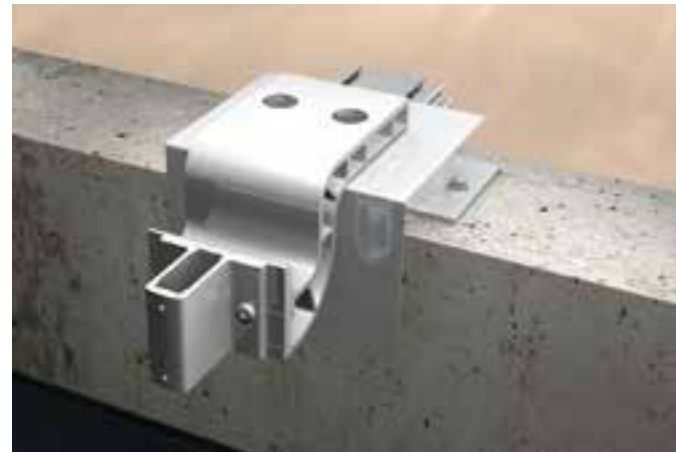
In caso di parapetti alti tra i 100 e 150 mm, è necessario prevedere un listello della base adeguato ai sensi delle relative norme vigenti.

Il sistema di profilatura dei listelli della base, estremamente facile da montare, può essere installato su qualsiasi dispositivo unitamente ai relativi raccordi e componenti di fissaggio.

Esempio relativo all'installazione di una struttura portante

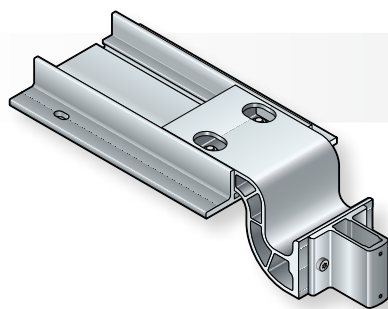


Staffe distanziatrici in caso di parapetti coibentati



Die FüÙe Zd, Zc und Ac eignen sich für die Befestigung von Geländersystemen an wärmegeädämmten Attika-Aufkantungungen. Mit Hilfe der höhen- und tiefenvariablen Distanzkonsolen werden unterschiedliche Dämmstoffdicken überbrückt.

Den perfekten oberen Abschluss bildet eine Mauerabdeckung vom Typ Couvernet.



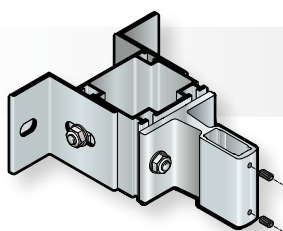
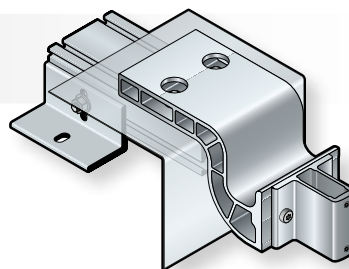
Base Zd

Grazie al profilo robusto e stabile dell'estensione, la base Zd è la soluzione ideale per i parapetti con coibentazione sul lato interno („tetto a rovescio“). Lo spessore massimo del materiale isolante non deve superare i 200 mm.

Il profilo dell'estensione è realizzato direttamente in fabbrica conformemente alle caratteristiche specifiche del singolo cantiere.

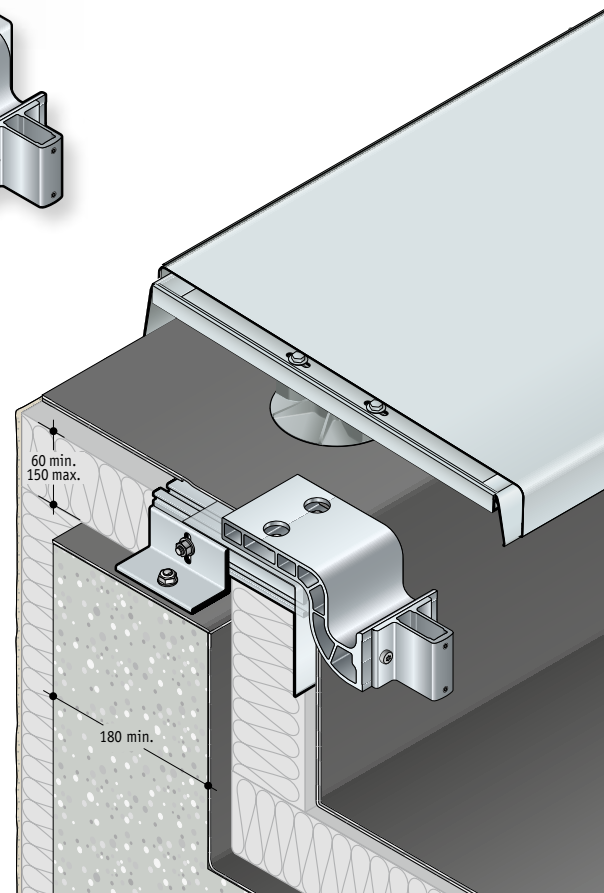
Base Zc

La base Zc si integra perfettamente con l'insieme degli strati del sistema d'impermeabilizzazione. Le staffe distanziatrici hanno un'altezza compresa tra 60 e 150 mm e uno spessore massimo di 200 mm. Il sistema è costituito da staffe distanziatrici, manicotto in latta (con primer già applicato) per membrane impermeabilizzanti bituminose e da una base Zc. La bordatura superiore realizzata a regola d'arte costituisce un profilo copri colmo del tipo Couvernet.



Base Ac

La Base AC è la soluzione perfetta per l'installazione di sistemi di parapetti in caso di solette coibentate sul lato interno. Il sistema è costituito da staffe distanziatrici per materiali isolante di spessore compreso tra i 60 e i 150 mm, da un manicotto in latta (con primer già applicato) per il fissaggio delle membrane impermeabilizzanti bituminose e da una base Ac.



Montanti



Montante fisso dritto

Il montante fisso dritto è il più adatto nella maggior parte dei casi.

Montante ribaltabile

Questo modello rappresenta un compromesso tra preferenze architettoniche e requisiti di sicurezza in tutti quei casi in cui le esigenze ambientali (aree classificate ecc ...) sono contrarie alla presenza di ringhiere fisse visibili.

Montante fisso curvato o fisso inclinato

La curvatura (raggio di 1.00 m) o piegatura (di 15°, 30° o 45°) aiuta a mantenere una distanza di sicurezza dal bordo tetto e migliora l'aspetto estetico delle ringhiere di sicurezza sui muri perimetrali. Se l'edificio ha già l'altezza massima autorizzata, il montante curvato o inclinato aiuta a non superare i limiti stabiliti dalla legge.

Pratico supporto di serraggio con morsetto

- + Installazione rapida grazie ai supporti di serraggio con morsetto premontati in fabbrica
- + Nessun rischio di graffiare i profili durante l'installazione
- + Configurazione semplice, senza necessità di smontaggio
- + Apertura e chiusura estremamente semplici con un solo utensile
- + Corrimano in diverse misure (diametro: 35/45 mm)

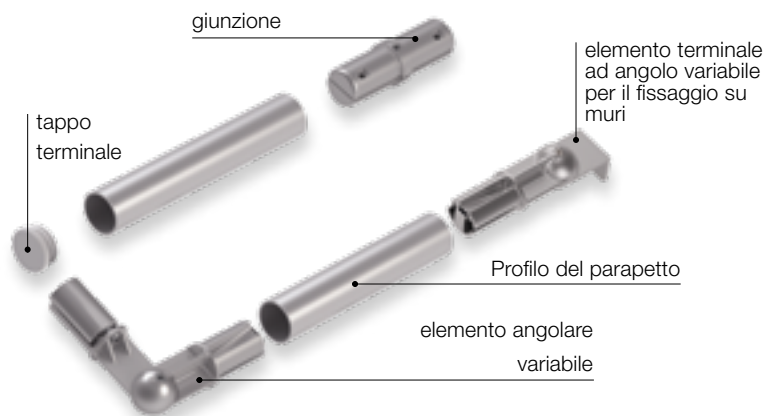
Ringhiere e accessori

I corrimano, così come le balaustre per le ginocchia e la base sono decorosi e ben proporzionati. A prescindere dalla tipologia d'installazione, i mancorrenti sono sempre rivolti verso l'interno della terrazza.

Tutti gli accessori devono essere installati esclusivamente con la brugola fornita in dotazione, che permette di risparmiare tempo e fatica in fase di montaggio.

La giunzione di testa, quella angolare e il supporto a parete realizzati con puntelli assicurano la perfetta tenuta dell'intero sistema.

Lunghezza standard dei profili del parapetto: 3.000 mm; diametro standard: 35 mm (opzionale: 45 mm).



Apertura per porte

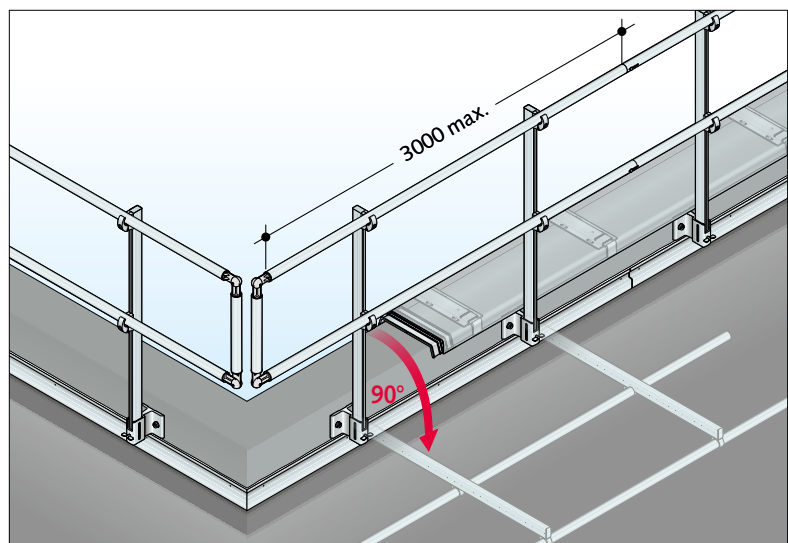
L'apertura per porte Barrial, disponibile tra gli accessori proposti, garantisce l'accesso all'area del tetto. Questo componente è adatto a modelli di parapetti con montanti fissi dritti, inclinati o curvati.

La larghezza dell'accesso è pari a 800 mm nella versione standard. Su richiesta sono disponibili accessi di larghezza compresa tra 500 e 1.000 mm.

La porta si apre in direzione del lato interno del tetto.



Altri ambiti di applicazione



Barrial® ribaltabile

Qualora non sia possibile ricorrere a parapetti visibili per motivi di natura tecnica o architettonica (ad esempio nel caso di edifici storici soggetti a tutela), questi sistemi rappresentano il giusto compromesso tra la preservazione della bellezza artistica e il rispetto dei requisiti vigenti in materia di sicurezza sul lavoro.

La versione ribaltabile è disponibile per la maggior parte delle ringhiere Barrial. Le basi, i montanti e i profili dei parapetti sono realizzati direttamente in fabbrica in modo da garantire un ribaltamento perfetto delle ringhiere in corrispondenza di ogni singola sezione della superficie del tetto.

Ogni modulo è costituito da almeno due montanti. La lunghezza di ogni singolo modulo (pari a 3.000 mm max.) è riportata nel piano di posa. Il raccordo dei moduli ribaltabili è reso possibile dalla presenza di giunzioni di testa che scorrono all'interno dei profili della ringhiera.

Barrial® il segreto di un tetto sicuro



Per ogni lavoro di costruzione o manutenzione il proprietario di un edificio è tenuto a rispettare tutti gli obblighi stabiliti dalla legislatura, relativa alla sicurezza sul posto di lavoro.

Sui tetti piani accessibili o nelle installazioni industriali, i regolamenti danno chiaramente priorità alla sicurezza collettiva e permanente, cioè all'uso di ringhiere, piuttosto che a sistemi di sicurezza individuali o temporanei (linee vita, punti di aggancio ecc.).

I parapetti Barrial sono un sistema di protezione collettiva e permanente che impediscono la caduta dall'alto e che soddisfano tutte le richieste tecniche e legali per tetti piani accessibili.

Sistemi di parapetti Barrial® Geländersysteme – ce n'è per tutte le esigenze!

Parapetto di sicurezza **Barrial®** **autoportante e** regolabile in altezza della **gamma top**, realizzato in alluminio, per tetti di edifici a uso privato

- + Altezza regolabile fino a 300 mm
- + Disponibile nella versione ribaltabile
- + Nessuna soglia di spinta necessaria
- + Non richiede perforazioni
- + Assenza di ponti termici
- + Assenza di trasmissione acustica
- + Nessun problema di garanzia legale
- + Design funzionale
- + Installazione rapida grazie ai componenti già premontanti in fabbrica



Corridoio Barrial®
Sistema di vie di fuga, salvataggio e manutenzione

- + Altezza regolabile fino a 300 mm
- + Ottima tenuta del carico, senza necessità di perforare il rivestimento impermeabilizzante
- + Sistema modulare per vie di larghezze differenti
- + Graffe patentate, nessuna pre-perforazione necessaria
- + Installazione semplice con l'ausilio di pochi utensili, raccordo rapido dei diversi componenti
- + Conforme ai requisiti vigenti, testato e certificato
- + Versioni aggiuntive disponibili per istituti scolastici e scuole dell'infanzia



Paletto di delimitazione con catena **Delimit®**
Delimitazione visiva destinata alle aree di lavoro e alle fonti di pericolo

- + Non richiede perforazioni
- + Installazione e smontaggio rapidi
- + Possibilità di prevedere più file di catene
- + Moschettone per catena pre-montato in fabbrica

(non serve ad assicurare la protezione in caso di caduta dall'alto nelle aree soggette a tale rischio)



Barrial® Tetto solare

Parapetto di sicurezza per la protezione collettiva da eventuali cadute dall'alto, anche in caso di passaggi frequenti e di interventi di manutenzione degli impianti tecnici ubicati sul tetto.

- + Installazione sicura dell'impianto fotovoltaico
- + Meno costoso rispetto all'utilizzo di impalcature
- + Massima sicurezza sia per il gestore che per l'utente



Delimitazione dei lucernai a cupola Barrial®

Sistema completo e pronto da installare, assicura un'ottima tenuta del carico e non richiede perforazioni

- + erfezionabile in qualsiasi momento
- + Ottima tenuta del carico, senza necessità di perforare il rivestimento impermeabilizzante
- + Installazione rapida grazie ai componenti già premontanti in fabbrica e al sistema modulare
- + Montanti regolabili in altezza a livello del manicotto per pareggiare il livello
- + Disponibile in più versioni e in varie larghezze



Barrial® per l'industria

Parapetto di sicurezza per il settore industriale

- + Kit di ringhiere modulari e versatili
- + Protezione nei confronti di eventuali fonti di pericolo in corrispondenza di rampe, pozzi e accessi
- + Delimitazione in corrispondenza di passerelle o impianti tecnici su più piani



Assistenza tecnica totale

dani alu Vi fornirà un'assistenza completa in tutte le fasi del Vostro progetto.

- + Analisi dei rischi
- + Elaborazione dei dettagli tecnici
- + Proposta tecnica
- + Misurazione in cantiere
- + Progettazione con software speciale

Danisoft

- + Produzione su misura e fornitura dell'istruzione di montaggio
- + Assistenza tecnica durante il montaggio
- + Servizio post vendita



Barrial® – da più di 15 anni conosciuto e stimato in tutta Europa



dani alu Francia

Telefono: +33 478 878 973
E-mail: export@danielu.com
www.danielu.com

dani alu Germania

Telefono: +49 6021 453 020
E-mail: post@danielu.de
www.danielu.de

dani alu Austria

Telefono: +43 650 6500 000
E-mail: post@danielu.at
www.danielu.info

dani alu Regno Unito

Telefono: +44 1865 59160
E-mail: contact@danielu.co.uk
www.danielu.co.uk